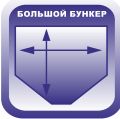


«СТАМАНОВ»

**КОТЕЛ УГОЛЬНЫЙ
АВТОМАТИЧЕСКИЙ**

**паспорт и инструкция
по эксплуатации**



ВВЕДЕНИЕ!

Уважаемый покупатель благодарим Вас за то, что вы приобрели автоматический угольный котел ZOTA Стаханов.

Настоящий паспорт и руководство по эксплуатации предназначено для изучения работы, правил монтажа, эксплуатации и технического обслуживания автоматического котла ZOTA Стаханов.

Угольная горелка котла с механизмом подачи позволяет использовать уголь фракции до 100 мм, загружаемый в бункер и порционно подаваемый в горелку, возможна топка котла пеллетами. Котел снабжен реверсивной автоматической системой защиты от заклинивания шнека при попадании в магистраль подачи угля инородных предметов.

Конструкция котла позволяет работать в закрытых системах с давлением теплоносителя до 3-х атмосфер.

Котел снабжен автоматикой для поддержания установленной температуры теплоносителя и воздуха в помещении, системой безопасности от перегрева котла и проникновения огня в бункер.

В котле реализована система погодозависимого регулирования, имеется возможность управления с помощью встроенного программируемого термостата. Котел имеет возможность контролировать и управлять процессом отопления дистанционно с помощью модуля GSM. Возможен также контроль и управление всеми режимами котла через локальную сеть и интернет при помощи устройства с установленным приложением ZotaNet.

При необходимости существует возможность работы котла в полуавтоматическом режиме с ручной загрузкой топлива и автоматической подачей воздуха на горение.

При временном отключении электроэнергии имеется возможность топить котел в полностью ручном режиме, загружая топливо в топку и регулируя работу котла и температуру теплоносителя и помещения с помощью шибера на двери зольника.

В качестве топлива при полуавтоматической работе котла или работе в ручном режиме может использоваться рядовой уголь, дрова и топливные брикеты.

В котле предусмотрена возможность установки нагревательного элемента (доп. комплект) в случае, когда в бункере закончилось топливо.

К монтажу и эксплуатации котла, а также работам по расчету и монтажу системы отопления допускаются квалифицированные специалисты, обладающие необходимыми знаниями, изучившие настоящий паспорт и руководство по эксплуатации.

Ответственность за несоблюдение требований и возможный ущерб, возникший вследствие ошибок при подборе, монтаже и эксплуатации оборудования несет владелец оборудования.

Внимание! Не допускайте превышения давления в котле сверх указанной в технических характеристиках величины. Запрещается оставлять котел с теплоносителем при температуре окружающего воздуха ниже 0°C. Не запускайте котел при температуре воздуха ниже 0°C, отсутствии в котле теплоносителя или в случае его замерзания.

Запрещается устанавливать запорную арматуру на подающем трубопроводе котла при отсутствии предохранительного клапана, установленного до запорной арматуры и рассчитанного на давление не более 0,3 МПа (3,0 кгс/см²).

ПРЕИМУЩЕСТВА И ОСОБЕННОСТИ КОТЛА ZOTA СТАХАНОВ:

- автоматическая модуляция мощности PID;
- возможность работы котла на 7 видах топлива;
- возможность использования угля фракцией до 100 мм в автоматическом режиме;
- 3 режима работы котла: автоматический, полуавтоматический, ручной;
- высокий КПД;
- класс котла 5, по ГОСТ 33016-2014;
- возможность управления котлом по каналу GSM;
- возможность управления котлом по каналу Internet;
- наличие функции погодного регулирования;
- встроенный термостат.

РЕКОМЕНДУЕМОЕ ДОПОЛНИТЕЛЬНОЕ ОБОРУДОВАНИЕ:

- источник бесперебойного питания ZOTA Matrix;
- GSM модуль ZOTA;
- гидравлические разделители и насосные модули ZOTA;
- циркуляционные насосы ZOTA Ring;
- дымососы ZOTA D-150; D-180; D-250.

СОДЕРЖАНИЕ

	Стр.
Введение	1
1 Общие сведения об изделии	3
2 Технические данные	4
3 Комплект поставки	5
4 Указание мер безопасности	7
5 Устройство и принцип работы котла	9
6 Требования к дымовой трубе и помещению котельной	13
7 Монтаж котла и системы отопления	15
7.5 Заполнение отопительной системы теплоносителем	16
7.6 Электромонтаж и подключение котла к электрической сети	18
8 Эксплуатация котла	19
8.1 Виды используемого топлива	19
8.2 Требования к качеству топлива	20
8.3 Хранение топлива	22
8.4 Подготовка котла к работе	22
8.5 Запуск котла	23
8.6 Работа котла	24
8.7 Основные настройки котла	29
9 Обслуживание	38
10 Характерные неисправности и методы их устранения	40
11 Гарантийные обязательства	41
12 Сведения об утилизации	41
13 Свидетельство о приемке и продаже	42
14 Сведения об установке	42
Приложение 1	43
Приложение 2	45
Приложение 3	47

Предприятие изготовитель оставляет за собой право вносить изменения в конструкцию электроводонагревателя, не ухудшающие потребительского качества изделий.

1 Общие сведения об изделии

1.1 Котел с автоматической подачей топлива ZOTA Стаханов (далее котел), предназначен для теплоснабжения индивидуальных жилых домов и зданий коммунально-бытового назначения, оборудованных системой водяного отопления с принудительной циркуляцией.

1.2 Котел рассчитан на работу в закрытых системах с давлением теплоносителя не более 0,3 МПа (3,0 кг/см²).

1.3 В качестве топлива котел может использовать различные виды твердого топлива:

- Уголь бурый, фракции 10-100 мм во всех режимах работы котла;
- Уголь бурый рядовой, фракции 100-300 мм в полуавтоматическом и ручном режимах;
- Уголь длиннопламенный фракции 10-100 мм, во всех режимах работы котла;
- Уголь длиннопламенный рядовой, фракции 100-300 мм в полуавтоматическом и ручном режимах;
- Пеллеты древесные диаметром 6-8 мм, длиной 15-40 мм, в автоматическом режиме;
- Топливные брикеты древесные и угольные, различной формы, в полуавтоматическом и ручном режимах;

• Дрова, влажностью менее 40% в полуавтоматическом и ручном режимах.

1.4 Конструкция котла разработана на основе требований ГОСТ 33016-2014 «Котлы отопительные для твердого вида топлива с ручной и автоматической загрузкой номинальной тепловой мощностью до 500 кВт. Терминология, требования, методы испытаний и маркировка» и соответствует 5 классу.

1.5 Котел должен устанавливаться в закрытом помещении, оборудованном приточно-вытяжной вентиляцией. Система вентиляции должна учитывать индивидуальные особенности помещений котельной и обеспечивать нормальную работу котла.

1.6 Котел позволяет управлять циркуляционными насосами контура отопления, рециркуляцией и горячего водоснабжения. К котлу можно подключить до двух трехходовых клапанов для управления дополнительными контурами.

1.7 Котел поставляется с заводскими настройками, которые обеспечивают эффективное сгорание топлива. Указанная в технических данных величина КПД котла и номинальная тепловая мощность обеспечивается при выполнении требований по монтажу и эксплуатации котла, а также при использовании топлива, характеристики которых соответствуют указанным в таблице 5.

1.8 Транспортирование котла допускается всеми видами транспорта при условии защиты изделия и упаковки от механических повреждений и воздействия атмосферных осадков. Котел устанавливается на транспортные средства в вертикальном положении. Котел изготавливается для умеренных и холодно-климатических зон.

1.9 Для ввода в эксплуатацию котла необходимо его собрать, подключить к дымовой трубе и системе отопления в соответствии с инструкцией по монтажу.

1.10 Далее необходимо заполнить топливом топливный бункер, подключить все необходимые узлы к пульту управления, а сам пульт управления подключить к сети электропитания.

1.11 В ручном режиме работы осуществить заполнение механизма подачи и горелки топливом, поджечь его с помощью газовой горелки или мелких дров. После розжига, котел перейдет в режим автоматического горения.

1.12 Во время работы мощность котла будет автоматически регулироваться в зависимости от установленных вами параметров и фактически достигнутой температуры в системе отопления и горячего водоснабжения.

2 Технические данные

Таблица 1

№ п/п	Наименование	Ед. изм.	Модель котла «Стаханов»				
			15	25	40	63	100
1	Номинальная тепловая мощность, Q_N	кВт	15	25	40	63	100
2	Минимальная тепловая мощность, Q_{MIN}	кВт	3,5	6,0	10	15	25
3	Температура уходящих газов при Q_N и Q_{MIN}	°С	170		175	200	220
4	Коэффициент полезного действия	%	90				
5	Класс котла		5				
6	Выбросы CO, не более	мг/м³	500				
7	Выбросы твердых частиц (летучие органические соединения), не более	мг/м³	40				
8	Коэффициент избытка воздуха	α	1,4-2,0				
9	Присоединительный диаметр дымохода, не более	мм	150		180	250	
10	Диаметр дымовой трубы, не менее	мм	150		180		250
11	Разрежение за котлом, при Q_N	Па	20-23	25-28	30-33	35-38	40-45
12	Разрежение за котлом, при Q_{MIN}	Па	10-12	12-14	15-17	17-19	20-25
13	Аэродинамическое сопротивление котла	Па	16	20	24	28	32
14	Расход воздуха при теплопроизводительности Q_{MIN} и Q_N	м³/ч	5-25	7-35	12-60	20-95	30-150
15	Рабочее давление теплоносителя в котле, не более	МПа	0,3				
16	Гидравлическое сопротивление котла при $\Delta t=10/20^{\circ}\text{C}$	кПа	11/8	13/10	15/12	17/14	20/18
17	Расход теплоносителя через котел при $\Delta t=10/20^{\circ}\text{C}$	л/мин	24/12	40/20	64/32	100/50	159/80
18	Присоединительная арматура для подвода и отвода теплоносителя		G-2				
19	Температура теплоносителя в котле, не более	°С	95				
20	Объем теплоносителя в котле	л	99	117	166	262	368
21	Объем зольного ящика	л	14	17	28	47	61
22	Объем бункера	л	530			640	
23	Объем камеры сгорания	л	100	110	180	305	385
24	Глубина топки	мм	350	400	550	700	900
25	Ориентировочный расход топлива при Q_N						
26	- уголь ($Q_H^P=20$ МДж/кг)	кг/ч	3,0	5,1	8,1	12,7	20,2
27	- древесные пеллеты ($Q_H^P=17,5$ МДж/кг)	кг/ч	3,5	5,8	9,3	14,6	23,1
28	- дрова ($Q_H^P=12$ МДж/кг)	кг/ч	5,6	9,3	14,9	23,5	37,3
29	- древесные брикеты ($Q_H^P=17$ МДж/кг)	кг/ч	3,9	6,5	10,4	16,4	26
30	Приблизительное время работы котла при Q_N и Q_{MIN} от одной полной загрузки бункера углем	час	133-884	78-520	49-328	38-252	24-158
31	Приблизительное время работы котла при Q_N и Q_{MIN} от одной полной загрузки бункера древесными пеллетами	час	99-657	59-367	37-247	28-190	18-120

32	Габаритные размеры котла						
33	- глубина	мм	1035	1065	1210	1360	1610
34	- ширина	мм	1615		1665	1795	
35	- высота	мм	1650	1660	1710	1815	1940
36	Масса котла в комплекте, не более		кг	400	430	545	710 880
37	Габариты загрузочного отверстия						
38	- дверь бункера	мм	985x485				
39	- дверь топки	мм	355x 270	355x 320	405x 355	525x420	
40	Номинальное напряжение питания		В	~220 ± 10%			
41	Максимальная потребляемая мощность без учета насосов, дымососа и других приборов системы отопления, кВт		кВт	0,32*			
42	Уровень звука, не более		дБА	80			
43	Степень защиты		IP31	31			

***Внимание!** Сеть электропитания должна выдерживать нагрузку не менее 2 кВт при нормальном напряжении питания.

3 Комплект поставки

Таблица 2

№ п/п	Наименование	Количества на модель котла «Стаханов»				
		15	25	40	63	100
1	Котел водогрейный с горелкой	1	1	1	1	1
1.1	Присоединительный патрубок дымохода	1	1	1	1	1
1.2	Колосниковая решетка*					
	350x200	1*	2*	-	-	-
	350x150	1*	-	-	-	-
	400x200	-	-	2*	-	-
	400x150	-	-	1*	-	-
	520x200	-	-	-	3*	4*
	520x100	-	-	-	1*	1*
1.3	Зольный ящик	1	1	1	1	1
1.4	Совок					
	505 мм	1	1	-	-	-
	655 мм	-	-	1	-	-
	800 мм	-	-	-	1	1
1.5	Кочерга					
	533 мм	1	1	-	-	-
	680 мм	-	-	1	-	-
	854 мм	-	-	-	1	-
	1003 мм	-	-	-	-	1
1.6	Ерш для чистки теплообменника Ø82	1	1	1	1	1

1.7	Ручка для чистки теплообменника					
	500 мм	1	1	-	-	-
	750 мм	-	-	1	1	1
1.8	Пульт управления (установлен на котел)	1	1	1	1	1
1.9	Тара деревянная корпуса котла	1	1	1	1	1
2	Механизм подачи с вентилятором	1	1	1	1	1
2.1	Тара деревянная механизма подачи	1	1	1	1	1
3	Бункер	1	1	1	1	1
3.1	Тара деревянная бункера	1	1	1	1	1
4	Винт М5х10 ГОСТ 11664-75	4	4	4	4	4
5	Болт М8х30 ГОСТ 7798-70	4	4	4	4	4
6	Гайки ГОСТ 5915-70					
	М6	4	4	4	4	4
	М8	4	4	4	4	4
	М12	4	4	4	4	4
7	Шайбы ГОСТ 11371-78					
	5	4	4	4	4	4
	6	4	4	4	4	4
	8	4	4	4	4	4
	12	4	4	4	4	4
8	Шайбы ГОСТ 6402-70 (пружинная)					
	5	4	4	4	4	4
	6	4	4	4	4	4
	8	4	4	4	4	4
	12	4	4	4	4	4
9	Шуруп 3х20 с пластиковым дюбелем	2	2	2	2	2
10	Датчик температуры воздуха	2	2	2	2	2
11	Датчик температуры воды	1	1	1	1	1
12	Шнур питания	1	1	1	1	1
13	Разъем для подключения насоса к ПУ	3	3	3	3	3
14	Предохранитель 2А/250В	1	1	1	1	1
15	Предохранитель 8А/250В	1	1	1	1	1
16	Резиновая прокладка бункера	1	1	1	1	1
17	Прокладка вентилятора	1	1	1	1	1
18	Паронитовая прокладка механизма подачи	1	1	1	1	1
19	Решетка шуровочная	1	1	1	1	1
20	Адаптер для сжигания пеллет	1*	1*	1*	1*	1*
21	Модуль управления ZOTA GSM	1*	1*	1*	1*	1*
22	Руководство по эксплуатации котла	1*	1*	1*	1*	1*

*Поставляется по отдельному заказу

4 Указание мер безопасности

4.1 Общие указания

4.1.1 Уважаемый пользователь, напоминаем, что перед сборкой, монтажом, запуском котла в работу и его эксплуатацией, необходимо изучить руководство по эксплуатации. запрещено производить монтаж котла с отступлениями от настоящего руководства.

4.1.2 Котел соответствует всем требованиям, обеспечивающим безопасность жизни и здоровья потребителя при условии выполнения всех требований настоящего паспорта и руководства по эксплуатации.

4.1.3 Для правильной и безопасной работы котла рекомендуется установить источник бесперебойного питания, и подключить к нему отопительный котел с насосом системы отопления. Использование ИБП значительно снижает вероятность аварийной ситуации при отключении электроэнергии.

4.1.4 К эксплуатации, обслуживанию и монтажу котла допускаются лица, ознакомленные с его устройством и настоящим паспортом и руководством по эксплуатации.

4.2 Пожарная безопасность.

4.2.1 Во избежание пожаров, под котлом, и перед его фронтом на 0,5 м, необходима прокладка стальных листов толщиной 0,6 мм по асбестовому или базальтовому картону, толщиной 3-5 мм.

4.3 Перед сборкой и монтажом котла необходимо провести проверку по следующим пунктам:

- Проверить на наличие повреждений котла после транспортировки;
- Проверить комплектность поставки.

4.4 Перед запуском котла необходимо провести проверку по следующим пунктам:

- Наличие тяги в дымовой трубе;
- Заполнение котла теплоносителем;
- Наличие циркуляции теплоносителя;
- Соответствие давления в системе отопления и котле рабочим характеристикам, указанным в паспорте на котел;
- Газоуплотность всех соединений котла;
- Правильность подключения всех электрических механизмов к пульту управления и сети электропитания.

4.5 Рас топка котла.

4.5.1 Перед розжигом котла необходимо провентилировать топку в течение 10-15 минут.

4.5.2 Для растопки котла запрещено использовать горючие жидкости.

4.5.3 Проверить наличие тяги в дымоходе поднесением полоски бумаги к зольному окну. Полоска бумаги должна отклониться в сторону окна.

4.6 В процессе эксплуатации котла необходимо периодически его обслуживать, для предотвращения различных нештатных ситуаций.

4.6.1 Проверяйте наличие золы в зольном пространстве. Проверяйте чистоту теплообменника котла и дымовой трубы. При необходимости проведите их чистку.

4.6.2 Проверяйте наличие циркуляции в системе отопления.

4.6.3 Периодичность технического обслуживания зависит от многих факторов: мощности на которой работает комплект горелки, зольности топлива, тяги дымовой трубы, наличия приточной вентиляции, настройки горения.

4.6.4 После окончания отопительного сезона необходимо тщательно вычистить котел от остатков топлива и сажи, осмотреть на наличие повреждений и неисправностей, при необходимости заменить вышедшие из строя детали.

4.6.5 При возникновении неисправностей остановите работу котла и обратитесь в специализированный центр сервисного обслуживания.

4.7 Основные принципы безопасной эксплуатации котла.

4.7.1 Не допускайте превышения давления в котле сверх указанной в технической характеристике величины.

4.7.2 Запрещено оставлять котел с теплоносителем при температуре окружающего воздуха ниже 0°C.

4.7.3 Не запускайте котел при отсутствии в нем теплоносителя и в случаи замерзания теплоносителя.

4.7.4 Категорически запрещается устанавливать запорную арматуру на линии подачи из котла при отсутствии предохранительного клапана, установленного до запорной арматуры и рассчитанного на давление не более 0,3 МПа.

4.7.5 Не открывайте дверцы во время работы котла. Запрещено эксплуатировать котел с открытыми дверцами.

4.7.6 Не допускайте полного опустошения топливного бункера.

4.7.7 Следите за состоянием, внешним видом и изменениями, происходящими с нагревательными частями котла и о всех изменениях, не предусмотренных настоящим паспортом и руководством по эксплуатации сообщать сотрудникам специализированного центра сервисного обслуживания.

4.7.8 Используйте топливо (п.п.8.1) надлежащего качества, в соответствии с требованиями п.п.8.2 настоящего паспорта и руководства по эксплуатации.

4.7.9 При остановке котла на продолжительное время (более пяти часов), во избежание размораживания котла и системы отопления в зимнее время (температура воздуха внешней среды ниже 0°C слейте теплоноситель из котла и системы отопления.

4.7.10 После окончания отопительного сезона необходимо тщательно вычистить котел и дымоходы. Смажьте графитной смазкой механизм дымовой заслонки и остальные подвижные части котла. Котельную необходимо поддерживать в чистоте и сухом состоянии.

4.7.11 При эксплуатации котла с блоком ТЭН необходимо руководствоваться требованиями «Правил устройства электроустановок потребителей» и «Правил техники безопасности при эксплуатации электроустановок потребителей» (ПУЭ, ПТЭ и ПТБ) и настоящего документа.

4.7.12 Котел и трубопроводы системы теплоснабжения подлежат заземлению. При отсутствии заземления работа котла запрещена.

4.7.13 Ремонт, профилактическое обслуживание, чистку и т.д. проводить с обязательным отключением котла от сети электропитания. При обнаружении признаков неисправности в работе электрооборудования (замыкание на корпус, нарушение изоляции и т.д.) немедленно отключит котел от сети электропитания и обратиться в специализированный центр сервисного обслуживания.

4.8 При эксплуатации котла запрещено.

4.8.1 Производить монтаж котла с отступлениями от настоящего руководства.

4.8.2 Устанавливать запорную арматуру на подающей линии при отсутствии предохранительного клапана, установленного до запорной арматуры и рассчитанного на давление до 0,3 МПа.

4.8.3 Устанавливать температуру теплоносителя в котле свыше 95°C и давление теплоносителя в котле свыше 0,3 МПа.

4.8.4 Эксплуатировать котел при неполном заполнении теплообменника и системы отопления теплоносителем.

4.8.5 Эксплуатировать котел с открытыми дверцами.

4.8.6 Эксплуатировать котел при появлении дыма из корпуса теплообменника, механизма подачи и топливного бункера.

4.8.7 Оставлять работающий котел без надзора на срок более суток.

- 4.8.8 Допускать детей к эксплуатации, обслуживанию и монтажу котла.
4.8.9 Использовать горючие жидкости для растопки котла.
4.8.10 Проведение ремонта и профилактического обслуживания на работающем котле.

5 Устройство и принцип работы котла

5.1 Котел с автоматической подачей топлива ZOTA Стаханов (Рис.1) состоит из: котла отопительного (поз.1), угольной горелки с механизмом подачи (поз.2), бункера (поз.3) и пульта управления (поз.4).

5.2 Котел отопительный (Рис.2) состоит из сварного корпуса (поз.1), топки (поз.2), конвективного газохода (поз.3) и дымового патрубка (поз.4).

5.3 В нижней части топки устанавливается зольник (поз.5) и колосники (поз.6) (колосники поставляются по отдельному заказу). Колосники устанавливаются только при полуавтоматической или ручной топке углем, дровами или топливными брикетками.

5.4 К передней стенке корпуса котла на осях присоединяются прочистная (поз.9) и загрузочная (поз.7) дверцы, дверца зольника (поз.8) дверцы при открытии обеспечивают свободный доступ к внутренним поверхностям котла, при его чистке и топке.

5.5 На задней части котла имеется патрубок входа теплоносителя (поз.15) G2, патрубок слива теплоносителя из котла (поз.20) G1/2, и патрубки для присоединения насоса рециркуляции (поз.18;19) G1. В верхней части котла расположен патрубок выхода теплоносителя (поз.12) G2.

5.6 Котел снабжен автоматикой для поддержания установленной температуры теплоносителя и системой безопасности от перегрева котла. Режим работы котла устанавливается на панели пульта управления. Заводские настройки пульта управления обеспечивают эффективное сгорание топлива.

При необходимости дополнительной регулировки режимов горения необходимо вызвать сервисного инженера. Расположение органов управления и индикации на передней панели пульта управления показано на Рис.6.

5.7 На задней части пульта управления расположен выключатель питания котла (поз.1) Рис.5, аварийный термовыключатель (поз.9), разъемы для присоединения циркуляционных насосов (поз.3;4;5), разъем для подключения сетевого шнура (поз.2), колодка предохранителя 8А (поз.8), сальник для ввода кабеля от угольной горелки (поз.6) и сальники (поз.7) для ввода проводов от датчиков температуры, внешнего термостата и кабеля модуля GSM.

5.8 В нижней части котла (Рис.2) вместо заглушки (поз.21) может монтироваться блок ТЭН, мощностью от 3 до 16,7 кВт и подключаться к трехфазной сети $\sim 380\text{В} \pm 10\%$ через пульт управления ПУ ЭВТ-И1.

В котлы «Стаханов» - 15; 20; 40 кВт можно установить блок ТЭН мощностью до 12 кВт. В котлы «Стаханов» - 63; 100 кВт можно установить блок ТЭН мощностью до 16,7 кВт. Блоки ТЭН мощностью до 9кВт можно подключать к однофазной электросети напряжением $\sim 220\text{В} \pm 10\%$. При подключении блока ТЭН необходимо учитывать, что сеть электропитания должна быть рассчитана на указанные нагрузки. Датчик температуры пульта ПУ ЭВТ-И1 необходимо установить в гильзу (поз.16 Рис.2).

5.9 Для работы котла с установленным электрическим оборудованием, корпус котла имеет болт заземления (поз.17).

5.10 Угольная горелка с приводом (Рис.3) служит для автоматической подачи и сжигания угля в топке котла.

5.10.1 Сорт уголь из бункера, пройдя через два шнека (поз.3,4) перемещается в угольную горелку. Разрыв в шнеках исключает проникновение огня в бункер и возгорание угля в нем. Привод механизма подачи осуществляется от червячного мотор-редуктора (поз.2).

5.10.2 Уголь поступающий в горелку порционно, разгорается от горящего угля и вытесняет образовавшуюся золу и шлак из горелки в зольник. Для интенсивного горения угля в зону горения от электровентилятора (поз.7) через отверстия в чаше горелки подается первичный воздух и через две трубки (поз.10) – вторичный воздух.

5.10.3 При обслуживании подающего механизма может потребоваться снятие боковых и задней панелей. Для этого необходимо потянуть боковые панели (поз.3; 4. Рис.4) на себя сняв их с фиксатора. Затем аналогичным образом снять заднюю панель (поз.5). Установка производится в обратном порядке.

5.10.4 Механизм подачи снабжен штырями для предотвращения просыпания угля при чистке шнека вручную. При необходимости чистки шнека забить штыри (поз.11 Рис.3). Снять крышки (поз.7 Рис.4)

5.11 В процессе работы горячие уходящие газы проходят через топку и конвективный газоход теплообменника в дымовой патрубок и далее в дымовую трубу, отдадут большую часть энергии водоохлаждаемым стенкам котла.

5.12 Теплоноситель из системы отопления поступает в патрубок линии обратки, проходя через корпус теплообменника нагревается и поступает к патрубку линии подачи, из которого уходит обратно в систему.

5.13 Остатки, образовавшиеся в процессе работы котла (зола и шлак) сбрасываются в зольный ящик, который периодически при его заполнении необходимо опустошать.

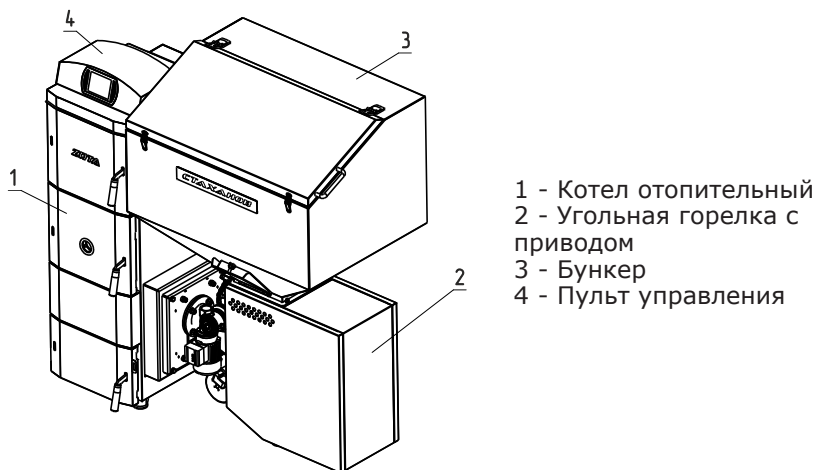
5.14 Чистка внутренних поверхностей котла осуществляется с помощью ерша и кочерги, входящих в комплект котла.

5.15 Колосники и шуровочная решетка устанавливаются при использовании полуавтоматического или ручного режима котла, с использованием в качестве топлива рядового угля, дров влажностью не более 40% или топливных брикетов.

5.16 Допускается топка котла пеллетами. Для эффективного сжигания пеллет предусмотрен металлический адаптер (поз.12 Рис.3), устанавливаемый в чашу горелки (поставляется по отдельному заказу).

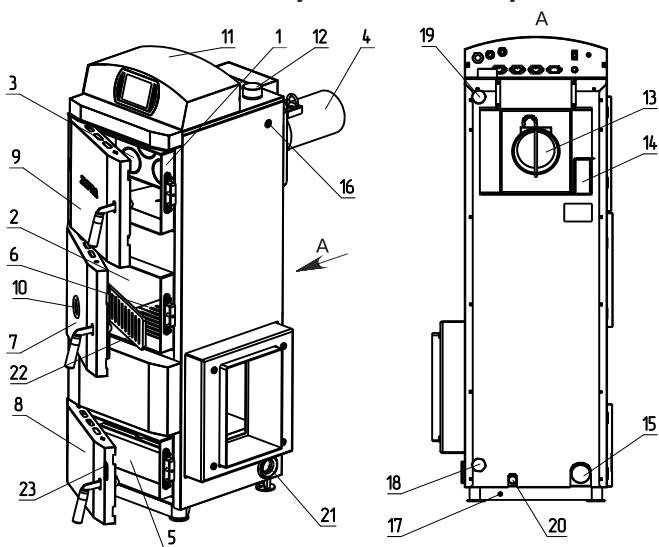
5.17 В котле имеется возможность установить дополнительный модуль управления Zota GSM, который позволит контролировать режим горения, изменяя текущую мощность котла, температуру теплоносителя, воздуха в помещении, получать информацию об отключении электроэнергии, перегреве теплоносителя, низкой температуре теплоносителя, высокой температуре уходящих газов с помощью мобильного телефона. Модуль GSM не входит в комплект поставки и приобретается отдельно. С подробным описанием модуля можно ознакомиться в паспорте на модуль управления.

5.18 В котле также предусмотрена возможность контроля и управления всеми режимами котла через локальную сеть и интернет при помощи устройства с установленным приложением ZOTANET (см. приложение 2).



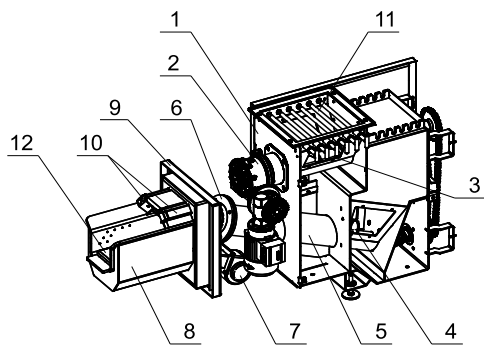
- 1 - Котел отопительный
- 2 - Угольная горелка с приводом
- 3 - Бункер
- 4 - Пульт управления

Рис.1 Котел угольный в сборе



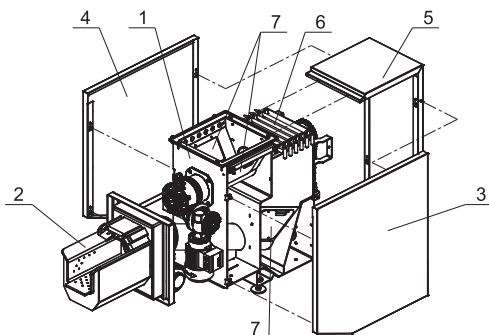
- 1 - Корпус котла
- 2 - Топка
- 3 - Газоход
- 4 - Дымовой патрубок
- 5 - Зольник
- 6 - Колосники
- 7 - Дверца загрузочная
- 8 - Дверца зольника
- 9 - Дверца прочистная
- 10 - Жаростойкое стекло
- 11 - Пульт управления
- 12 - Патрубок подающий
- 13 - Заслонка дымохода
- 14 - Крышка прочистная
- 15 - Патрубок обратный
- 16 - Гильза датчика ПУ
- 17 - Болт заземления
- 18 - Патрубок рециркуляции (обратный)
- 19 - Патрубок рециркуляции (подающий)
- 20 - Сливной патрубок
- 21 - Заглушка G2 (для блок ТЭН)
- 22 - Решетка шуровочная
- 23 - Шибер

Рис.2 Котел отопительный



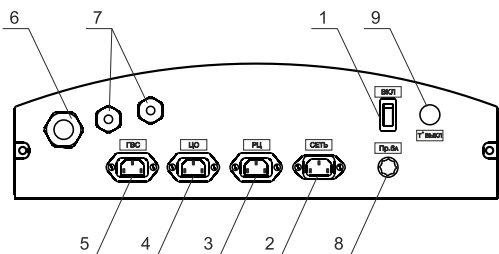
- 1 - Корпус механизма подачи
- 2 - Мотор – редуктор
- 3 - Шнек верхний
- 4 - Шнек нижний
- 5 - Магистраль подачи
- 6 - Переходник фланцевый
- 7 - Вентилятор
- 8 - Горелка
- 9 - Фланец горелки
- 10 - Трубка подачи вторичного воздуха
- 11- Штырь (положение при чистке)
- 12- Адаптер

Рис.3 Угольная горелка с приводом



- 1 - Корпус механизма подачи
- 2 - Горелка
- 3 - Панель боковая левая
- 4 - Панель боковая правая
- 5 - Панель задняя
- 6 - Штырь (положение при работе котла и транспортировке)
- 7 - Крышка прочистная

Рис.4 Схема монтажа съемных панелей механизма подачи



- 1 - Выключатель питания котла
- 2 - Разъем подключения сетевого шнура
- 3 - Разъем насоса рециркуляции
- 4 - Разъем насоса отопления
- 5 - Разъем насоса ГВС
- 6 - Сальник для ввода кабеля от механизма подачи
- 7 - Сальники для ввода проводов от датчиков температуры
- 8 - Колодка предохранителя
- 9 - Аварийный термовыключатель

Рис.5 Расположение органов управления на задней панели пульта



- 1 - Цветной сенсорный дисплей
- 2 - Кнопка отображения режимов котла
- 3 - Кнопка отображения режимов насосов
- 4 - Кнопка отображения дополнительных данных
- 5 - Кнопка отображения информации
- 6 - кнопка входа в меню настройки режимов
- 7 - Индикатор текущей мощности
- 8 - Индикатор работы модуля – GSM
- 9 - Температура дымовых газов
- 10 - Индикатор работы вентилятора
- 11 - Индикатор работы привода шнека
- 12 - Температура теплоносителя
- 13 - Температура воздуха в помещении
- 14 - Температура обратной воды
- 15 - Температура на улице
- 16 - Режим работы котла
- 17 - Индикатор подключения к сети

Рис.6 Расположение органов управления и индикации на передней панели пульта

6 Требования к дымовой трубе и помещению котельной

6.1 Требования к помещению котельной

6.1.1 Котел должен размещаться в отдельном помещении котельной.

6.1.2 Входная дверь в котельную должна открываться наружу, быть изготовлена из негорючих материалов и иметь минимальную ширину проема 0,8 м.

6.1.3 Помещение котельной должно освещаться искусственным и дневным светом. Наличие естественного освещения рекомендуется.

6.1.4 Помещение котельной обязательно должно быть оборудовано приточной и вытяжной вентиляцией с естественным притоком свежего воздуха, с производительностью, способной как минимум восполнить на 10% больший расход воздуха, чем при Q_N устанавливаемого котла (табл.1. п.п.14).

6.1.5 Минимальная допустимая высота потолков в помещении котельной 2,2 м для котлов Стаханов 15-25, а для котлов Стаханов 40-100 высота потолков 2,5 м.

6.1.6 В помещении котельной должна быть температура от +5 до +40°C.

6.1.7 Категорически запрещено монтировать котел в помещении с повышенной влажностью. Повышенная влажность в помещении котельной может приводить к необратимым последствиям:

- Ускоренный процесс коррозии поверхностей из металла;
- Разбухание топлива;
- Конденсатообразование в дымовой трубе на стенках теплообменника котла и в топливном бункере;
- Окисление токоведущих контактов;
- Замыкание между контактами токоведущих частей.

6.1.8 Перед установкой котла на сгораемые конструкции здания под котлом и его фронтом на 500 мм необходимо уложить лист толщиной 0,6-1 мм.

6.1.9 При монтаже и эксплуатации котла необходимо соблюдать безопасное расстояние 200 мм от горючих материалов.

6.1.10 Для легковоспламеняющихся материалов (бумага, картон, пергамент, дерево и древесноволокнистые доски, пластмассы), безопасное расстояние удваивается (400 мм). Безопасное расстояние также необходимо удвоить, если степень горючести строительного материала неизвестна.

6.1.11 Расположение котла в помещении с учетом необходимого для обслуживания пространства показано на Рис. 7.

6.1.12 Перед котлом должно быть манипуляционное пространство не менее 1000 мм.

6.1.13 За котлом должно быть пространство не менее 500 мм, для доступа к блоку ТЭН и прочистным лючкам патрубков дымохода.

6.1.14 С боковых сторон необходимо оставлять пространство для доступа к задней части котла, не менее 500 мм.

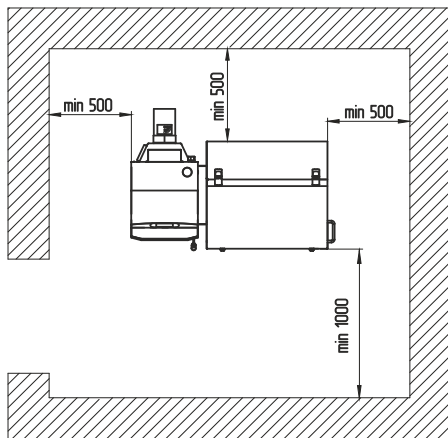


Рис.7 Схема установки котла с дымоходом и устройством чистки

6.2 Требования к дымовой трубе и приточной вентиляции.

6.2.1 Для получения оптимального режима горения топлива и создания тяги дымовой трубы необходимо иметь прямую дымовую трубу и функционирующую приточно-вытяжную вентиляцию в помещении котельной.

6.2.2 Стенки дымовой трубы должны быть гладкими, без заужений относительно дымового патрубка котла и не иметь других подключений.

6.2.3 Колодцы и дымообороты у дымовой трубы не допускаются.

6.2.4 В случае необходимости допускается прокладывать горизонтальные газоходы (борова) длиной не более 1 м.

6.2.5 Дымовую трубу необходимо выполнять из огнеупорных и жаростойких материалов, устойчивых к коррозии.

6.2.6 Рекомендуется применять дымовые трубы и дымоходы из нержавеющей стали с утеплителем, выдерживающим высокую температуру.

6.2.7 Большое значение на работу котла оказывает правильный выбор высоты и площади сечения дымовой трубы.

6.2.8 При выборе размеров дымовой трубы следует учитывать, что для эффективной работы котла разрежение за котлом должно быть не менее величины, указанной в таблице 3.

Таблица 3

Модель котла	Разряжение за котлом, Па	Минимальная высота дымовой трубы, м (в зависимости от ее диаметра, мм)				
		Ø150	Ø180	Ø200	Ø250	Ø300
Стаханов-15	20	6	-	-	-	-
Стаханов-25	25	9	8	-	-	-
Стаханов-40	30	-	10	9	-	-
Стаханов-63	35	-	14	12	10	9
Стаханов-100	40	-	-	-	13	11

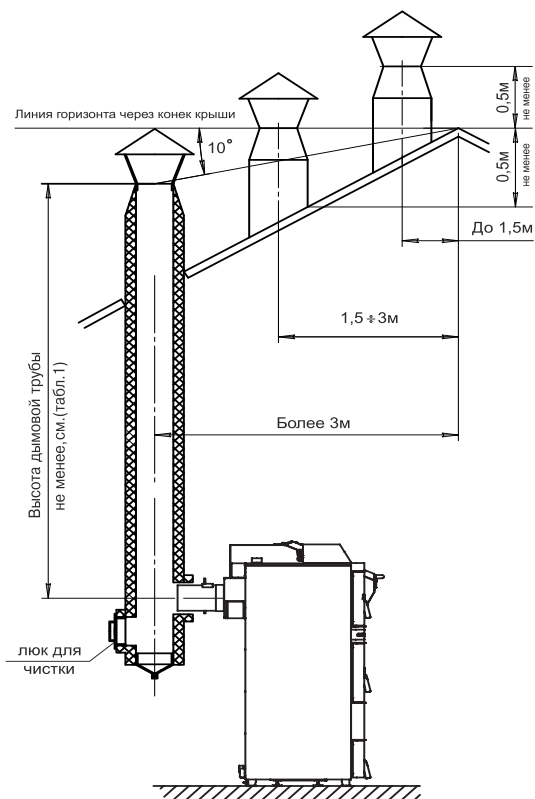


Рис.8 Варианты установки дымовой трубы

6.2.9 При подборе диаметра или площади проходного сечения дымохода не должно создаваться заужений относительно дымового патрубка котла.

6.2.10 При выборе высоты дымовой трубы необходимо принимать во внимание, что в соответствии со СП 7.13130.2013 п.5.10 высота дымовой трубы не должна быть ниже 5 м.

6.2.11 Рекомендуемые высоты дымовой трубы в зависимости от ее диаметра и мощности устанавливаемого котла представлены в таблице 3.

6.2.12 Высоту дымовой трубы над крышей (в зависимости от расстояния ее до конька крыши) выполнить, как показано на рисунке 8.

6.2.13 Приточно-вытяжная вентиляция должна обеспечивать поступление воздуха в помещение в необходимом количестве для сжигания всего топлива.

6.2.14 Количество необходимого воздуха для сжигания топлива котлом в зависимости от его номинальной мощности представлены в таблице 1 п.п. 14.

7 Монтаж котла и системы отопления

7.1 Проекты системы отопления, приточной и вытяжной вентиляции должны разрабатываться организациями, имеющими право на данные работы, в полном соответствии с требованиями паспорта и руководства по эксплуатации на котел.

7.2 Перед началом монтажа котла необходима произвести следующие действия:

- Ознакомится с содержанием паспорта и руководства по эксплуатации на котел;
- Разобрать упаковку и снять котел, горелку с механизмом подачи и топливный бункер с поддонов;
- Проверить котел на наличие повреждений после транспортировки;
- Проверить комплектность поставки;
- Открыть загрузочную (поз.7 Рис.2), вынуть дымовой патрубок (поз.4);
- Открыть дверцу зольника (поз.8) и вынуть совок и кочергу;
- Установить котел на специально отведенное место, выставить его по уровню и закрепить фундаментными болтами;
- Подключить трубопроводы контура системы отопления;
- Подключить систему рециркуляции (доп.комплект);
- Подсоединить патрубок дымохода к дымовой трубе.

7.3 Монтаж котла должен производиться в полном соответствии с требованиями паспорта и руководства по эксплуатации на котел специализированной организацией.

7.3.1 Соедините угольную горелку с котлом (см. Рис.1) выставите ее по уровню с помощью регулируемой опоры и зафиксируйте четырьмя гайками M12 с шайбами (см.комплект поставки № п/п 6,7,8).

7.3.2 Установите бункер на механизм подачи топлива через резиновую прокладку и закрепите его четырьмя болтами M8x30 с гайками и шайбами (см.комплект поставки № п/п 5,6,7,8).

7.4 Монтаж системы отопления должен производиться в полном соответствии с требованиями паспорта, руководства по эксплуатации на котел и разработанным проектом специализированной организацией.

7.4.1 Упрощенные варианты схем монтажа котла с закрытой системой отопления представлены на Рис.9; Рис.10. Представленные схемы не заменяют проектного чертежа закрытой системы отопления и предназначены только для просмотра!

7.4.2 В закрытой отопительной системе котел должен устанавливаться с расширительным баком мембранного типа. Объем расширительного бака зависит от объема системы отопления и рассчитывается при разработке проекта системы отопления.

7.4.3 Давление в системе отопления в рабочем состоянии при максимальной температуре теплоносителя в котле 95°C, не должно превышать 0,3 МПа.

7.4.4 Испытание (опрессовку) системы отопления (труб, радиаторов) производить при отсоединенном котле, при этом давление не должно превышать максимальное рабочее давление, указанное в проекте системы отопления.

7.4.5 Во избежание конденсации продуктов сгорания в котле и повышения долговечности котла и дымохода отопительный котел должен быть оборудован рециркуляционной системой или смесительным устройством, поддерживающим температуру теплоносителя на входе в котел выше 65°C, (точка росы продуктов сгорания). Для монтажа системы рециркуляции на задней стенке котла предусмотрены патрубки (поз.18; 19) Рис.2.

7.5 Заполнение отопительной системы теплоносителем

7.5.1 Теплоноситель для заполнения котла и отопительной системы не должен содержать химических и механических примесей способствующих образованию отложений в системе и способных вызывать механические повреждения и химические реакции в котле и системе отопления.

7.5.2 Общая жесткость теплоносителя не более 2 мг.экв/дм³.

7.5.3 Теплоноситель должен иметь pH 6,5-8,5. Применение жесткой воды

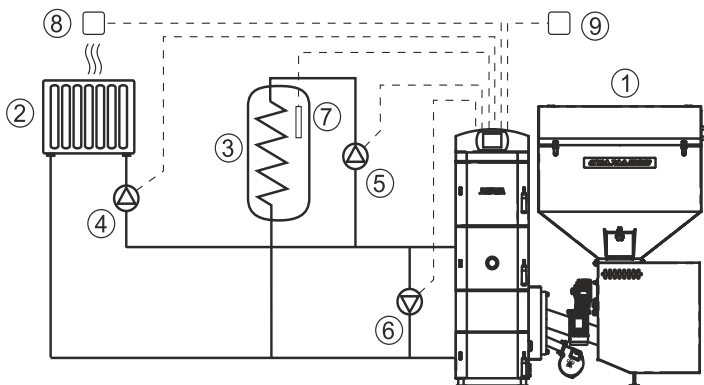


Рис.9 Упрощенная схема подключения котла с контуром ГВС.

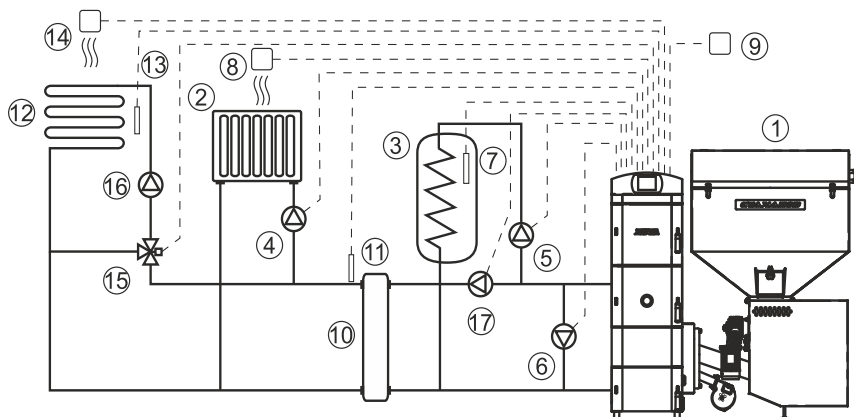


Рис.10 Упрощенная схема подключения котла с гидроразделителем, контуром ГВС и теплого пола.

- | | |
|--------------------------------|---------------------------------|
| 1 - Котел | 11 - Датчик температуры ЦО |
| 2 - Приборы нагревательные | 12 - Контур теплого пола |
| 3 - Бак водонагревателя ГВС | 13 - Датчик температуры клапана |
| 4 - Насос контура отопления | 14 - Датчик температуры воздуха |
| 5 - Насос контура ГВС | 15 - Трехходовой клапан с |
| 6 - Насос контура рециркуляции | приводом |
| 7 - Датчик температуры ГВС | 16 - Насос контура теплого пола |
| 8 - Датчик температуры воздуха | 17 - Насос контура |
| 9 - Датчик температуры улицы | гидроразделителя |
| 10 - Гидроразделитель | |

вызывает образование накипи в котле, что снижает его теплотехнические параметры и может стать причиной повреждения блока ТЭН. Повреждение блока ТЭН из-за образования накипи не попадает под действия гарантийных обязательств. Если жесткость воды не отвечает требуемым параметрам, вода должна быть отработана.

7.5.4 В течение отопительного сезона необходимо контролировать объем и давление теплоносителя в системе отопления.

7.5.5 Нельзя осуществлять разбор теплоносителя из котла и отопительной системы для разных нужд, за исключением необходимого слива при ремонте.

7.5.6 При сливе теплоносителя и дополнении нового повышается опасность коррозии и образования отложений.

7.5.7 Долив теплоносителя в отопительную систему производить в охлажденный до 70°C, котел.

7.5.8 В качестве теплоносителя может применяться незамерзающий теплоноситель с содержанием только этиленгликоля или пропиленгликоля не более 50%. При использовании незамерзающего теплоносителя необходимо выполнять требования по применению данных жидкостей в системах отопления. Запрещается использование жидкостей, не предназначенных для систем отопления. Используемый теплоноситель должен иметь сертификат соответствия.

7.5.9 Запрещается использование жидкостей, не предназначенных для систем отопления.

7.6 Электромонтаж и подключение котла к электрической сети

7.6.1 Электромонтаж и подключение к электрической сети производить согласно схемы подключения, указанной в приложении 1.

7.6.2 Снимите крышку пульта управления.

7.6.3 Проложите гофротрубу с проводами от распределительной коробки по боковой стенке кожуха до сальника закрепив ее клипсами.

7.6.4 Пропустите провода с клеммами через сальник и закрепите гофротрубу в сальнике.

7.6.5 Вставьте клеммы проводов №1;2;27 в соответствующие разъемы и присоедините провод заземления пульта управления к шине заземления на основании пульта. Номера разъемов указаны на плате управления.

7.6.6 В бункер необходимо установить датчик закрытия крышки бункера. Датчик находится под боковой панелью (поз.4) Рис.4 и подключен к распределительной коробке угольной горелки. Снимите указанную панель и отсоедините провода датчика от клеммной колодки распределительной коробки, предварительно сняв с нее крышку.

7.6.7 Установите датчик крышки бункера (поз.3) Рис.11, на кронштейн (поз.4), находящийся на верхней стенке бункера (поз.1), используя винты и шайбы М5(см. комплект поставки № п.п 4;7;8). Кнопка (поз.5) должна быть обращена к планке (поз.6), расположенной на крышке бункера (поз.2).

Отрегулируйте положение датчика таким образом, чтобы при закрытии крышки бункера был слышен щелчок от нажатия планки на кнопку.

После этого закрепите датчик на кронштейне. Пропустите провода от датчика через кабель-каналы, расположенные на верхней и задней крышках бункера и через

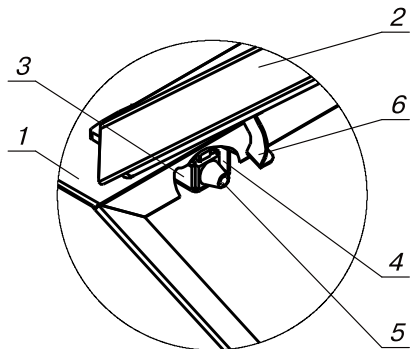


Рис.11 Установка датчика крышки бункера

сальник, расположенный на корпусе угольной горелки. Подключение датчика производить согласно схеме подключения (см. приложение 1 поз.27).

7.6.8 Установите датчик температуры воздуха (см. приложение 1 поз.22) в жилом помещении на высоте 1,5 м от пола, исключив прямое воздействие на него солнечных лучей, потоков воздуха от нагревательных приборов, вентиляторов и т.д. и подключите клемму № 22 к разъему 22 пульта управления.

7.6.9 Установите датчик температуры улицы (см. приложение 1 поз.24) вне помещения в защищенном от солнечных лучей и осадков месте и подключите клемму № 24 к разъему 24 пульта управления.

7.6.10 Подключите насосы контура отопления (см. приложение 1 поз.12) и контура рециркуляции (см. приложение 1 поз.11) к соответствующим разъемам на задней стенке пульта управления, используя разъемы (13) Табл.2.

При необходимости можно подключить насос контура горячего водоснабжения (ГВС) к соответствующему разъему на задней стенке пульта управления и приводы термосмесительных клапанов дополнительных контуров отопления. Датчики температуры дополнительных контуров подключаются согласно схемы подключения, указанной в приложении 1.

Дополнительные датчики температуры для термосмесительных клапанов не входят в комплект поставки и приобретаются отдельно.

7.6.11 В пульте управления предусмотрено место для подключения двигателя вытяжного вентилятора (см. приложение 1 поз.7). Подключаемый двигатель однофазный, мощность двигателя не должна превышать 0,5 кВт. Имеются также разъемы для подключения двух приводов трехходовых смешивающих клапанов (приложение 1 поз.8;9). Мощность двигателя привода клапана не должна превышать 20 Вт при напряжении ~220В.

7.6.12 Для подключения дополнительного модуля – GSM необходимо установить плату модуля-GSM на две стойки внутри корпуса пульта управления. Подключить кабель управления модулем к разъему (приложение 1 поз.30) на плате индикации. Далее необходимо установить SIM-карту в модуль, предварительно сняв запрос PIN-кода и присоединить антенну к разъему модуля-GSM. Провод от антенны пропустите в кабельный ввод на задней стенке корпуса пульта управления и установите антенну на корпус котла. Провод антенны не должен касаться поверхностей, нагревающихся в процессе эксплуатации.

7.6.13 Для управления котлом по локальной сети или через сеть интернет на плате индикации (см. Приложение1) имеется разъем сетевого подключения RJ-45 (33) с обозначением LAN.

Разъем необходимо подключить к любому роутеру стандартным сетевым кабелем. Для успешного подключения к сети на роутере должен быть включен DHCP сервер, чтобы котел мог получить IP адрес автоматически. Подробное описание настроек сетевого подключения указано в п. 8.7.14.

7.6.14 Присоедините провод заземления угольной горелки с приводом к болту заземления (Рис.2 поз.17) на корпусе котла и произведите заземление котла медным проводником сечением не менее 4 мм².

Внимание! Проверьте соответствие подключения проводов (L), (N) сетевого шнура согласно схеме подключений приложения 1.

Включение котла производится выключателем (Рис.5 поз.1), расположенным на задней стенке щита управления. При правильном подключении сетевого шнура кнопка выключения питания котла в выключенном состоянии не должна светиться. Если кнопка выключения питания котла светится, необходимо перевернуть вилку сетевого шнура на 180° в розетке.

8 Эксплуатация котла

8.1 Виды используемого топлива

8.1.1 В качестве топлива могут использоваться несколько видов различного топлива. Основным видом топлива для работы котла является бурый уголь.

8.1.2 Для каждого вида топлива котел имеет допустимые режимы работы. При переходе работы котла с одного вида топлива на другое требуется обязательная смена вида используемого топлива в меню «Режим работы котла» пульта управления котлом (п.8.7.7).

8.1.3 Несоответствие выбранного вида топлива с фактически используемым может привести к падению теплопроизводительности котла, коксованию топлива, переваливанию топлива за пределы горелки, образованию налета на стенках котла, снижению КПД и другим негативным последствиям.

8.1.4 Виды используемого топлива и возможные режимы работы котла, представлены в таблице 4

Таблица 4

Виды топлива	Режимы работы		
	Автомат	Полуавтомат	Ручной
Уголь рядовой, фракции 10-100 мм	+	+	+
Уголь рядовой, фракции 100-300 мм	-	+	+
Пеллеты древесные	+	-	-
Древесные брикеты	-	+	+
Дрова	-	+	+

8.2 Требования к качеству топлива

8.2.1 При приобретении топлива обращайте внимание на его соответствие сертификату качества. Помните, что калорийность качественного топлива будет гораздо выше, а влажность ниже и в результате увеличивается срок службы котла и уменьшаются затраты на отопление.

8.2.2 Характеристики используемого топлива представлены в таблице 5.

8.2.3 Полная расшифровка и описание содержания столбцов №1-10 таблицы 5.

8.2.3.1 В столбце 1 приведены виды топлива, которые могут быть использованы при эксплуатации котла в различных режимах работы.

8.2.3.2 Столбец 2 отображает размер кусков используемого топлива каждого из видов топлива, используемого в котле, где фракция – максимальный габарит куска, В – диаметр, а L – длина.

8.2.3.3 Размер используемой фракции может оказывать влияние на многие характеристики топлива, такие как теплопроизводительность (Табл.5 ст.3 и 4), зольность (табл.5 ст.6) и насыпная плотность.

8.2.3.4 Столбцы 3 и 4 отображают типичную теплопроизводительность каждого из видов топлива, используемого в котле. Чем выше теплопроизводительность, тем меньше топлива будет расходоваться котлом в процессе работы.

8.2.3.5 Программа управления, в пульте управления котлом, обеспечивает надлежащую работу котла на указанном отрезке всех видов топлива, при выходе показателей теплопроизводительности за указанные значение требуется обязательная корректировка подачи топлива, для компенсации снижения теплопроизводительности или ее превышения и образования недожога топлива.

8.2.3.6 Влажность топлива, представленная в столбце 5, указывает на процентное содержание воды в топливе. Влажность оказывает прямое влияние на теплопроизводительность, чем влажность выше, тем больше требуется энергии на ее нагрев и испарение из котла.

8.2.3.7 Столбец 6, зольность топлива. Значения, приведенные в столбце 6, наглядно отображают как сильно может меняться зольность при смене вида топлива.

8.2.3.8 Зольность топлива оказывает прямое влияние на количество образовавшейся золы в процессе работы котла, скорость заполнения зольного ящика, частоту обслуживания котла засорения отверстий горелки, спекания топлива на горелке и преждевременному снижению теплопроизводительности котла. При наличии в топливе большого количества песка и других включений, возможно увеличение количества зольных остатков, коксование топлива, увеличение расхода топлива. Чем больше зольность топлива, тем чаще придется опустошать зольный ящик и чистить котел.

8.2.3.9 Температура топлива, столбец 7, может способствовать образованию конденсата на стенках топливного бункера, теплообменника и дымовой трубы и являться причиной снижения теплопроизводительности.

8.2.3.10 В столбце 8 представлены значения насыпной плотности используемых видов топлива. Чем выше насыпная плотность, тем больший напор необходимо создать вентилятором наддува, при работе в автоматическом и полуавтоматическом режимах или создать большее разрежение дымовой трубой, чтобы преодолеть создаваемое сопротивление топлива, с ростом насыпной плотности.

Содержание мелкой фракции и пыли в топливе оказывает прямое влияние на величину насыпной плотности, и второстепенную на размер зольности и теплопроизводительности топлива. Чем больше мелкой фракции в топливе, тем в целом хуже характеристики данного топлива и процесс его сжигания.

Большое содержание мелкой фракции и пыли в топливе препятствует поступлению воздуха в топливо для его надлежащего сгорания, что может привести к спеканию топлива и снижению теплопроизводительности котла.

8.2.3.11 Столбец 10, наглядно отображает приблизительный расход топлива в зависимости от используемого вида, в пересчете на 1 кВт получаемой энергии с учетом КПД работы котла.

Таблица 5

№ п/п	1	2	3	4	5	6	7	8	9	10
	Вид топлива	Фракция	Теплопроизводительность, не менее	Теплопроизводительность, не более	Влажность, не более	Зольность, не более	Температура загружаемого топлива, не менее	Насыпная плотность, не менее	Содержание мелкой фракции, не более	Приблизительный расход топлива Q=1, кВт, с учетом КПД котла
Ед. измерения		мм	ккал/кг		%		°С	кг/м ³	%	кг/ч
1	Уголь бурый рядовой	10-100	4750	5000	23	10	10	650	4	0,2
2	Уголь бурый рядовой	100-300	4750	5000	23	10	10	650	4	0,2
3	Уголь длиннопламенный рядовой	10-100	6250	6500	25	15	10	650	4	0,15
4	Уголь длиннопламенный рядовой	100-300	6250	6500	25	15	10	650	4	0,15
5	Пеллеты древесные	D=6-8 L=15-40	4150	4400	10	1,5	10	600	4	0,23
6	Древесные брикеты	-	4150	-	10	1,5	10	-	4	0,23
7	Дрова	-	3000	-	40	1,5	15	-	-	0,32

8.3 Хранение топлива

8.3.1 Хранить топливо необходимо в сухом месте при температуре не менее 5°C, не допуская попадания на него влаги.

8.3.2 Высокая влажность и низкая температура топлива может привести к существенному снижению теплопроизводительности котла, времени работы котла на одной загрузке топливом, температуре уходящих газов. Также увеличивается количество отложений и конденсата на теплообменных поверхностях котла и дымовой трубы, что негативно сказывается на работе котла в целом.

8.3.3 При отсутствии возможности организации хранения большого количества топлива в теплом и сухом месте, организуйте промежуточное хранение порции топлива, равной одной полной загрузке в котел, в помещении вашей котельной в специальном ящике.

8.4 Подготовка котла к работе

8.4.1 Проверить правильность подключения котла к дымоходу, отопительной системе, электрической сети и контуру заземления.

8.4.2 Проверить правильность подключения электрического кабеля механизма подачи топлива, вентилятора наддува, датчиков температуры, циркуляционного насоса и насоса рециркуляции к пульту управления в соответствии со схемой подключения, указанной в приложении 1.

8.4.3 Проверить напряжение сети электропитания. В случае работы котла при низком напряжении питания возможно заклинивание шнека, а повышенное напряжение приводит к перегреву двигателя механизма подачи.

8.4.4 Также значительное отклонение напряжения от номинального приводит к изменению скорости вентилятора и как следствие неоптимальному горению топлива. В случае отклонения напряжения питания от номинального при подключении нагрузки, (см. Таблица 1 п.40), необходимо установить стабилизатор напряжения с максимальной мощностью не менее 1000 ВА.

8.4.5 Проверить готовность отопительной системы, дымохода и приточной вентиляции к началу работы:

- Убедиться, что давление теплоносителя в отопительной системе и котле в пределах нормы;

- Убедиться, что температура теплоносителя в отопительной системе и воздуха в помещении котельной выше 0°C. Запуск котла при температуре теплоносителя ниже 0°C запрещен;

- Отопительная система не должна иметь подтеков теплоносителя, воздушных пробок, теплоноситель должен циркулировать по всей системе отопления;

- Разрежение в дымоходе должно соответствовать величине, указанной в таблице 1 п.16. Измерение разрежения производит сервисный инженер при прогретой дымовой трубе;

- Приточная вентиляция должна функционировать, воздух должен поступать в помещение котельной свободно в необходимом объеме;

- Дверь в котельную должна плотно закрываться.

8.4.6 Проверить состояние уплотнительного шнура на дверцах котла.

8.4.7 Засыпать топливо в бункер, равномерно распределяя его по всему объему.

8.4.8 Открыть заслонку (Рис.2 поз.13) на дымовом патрубке (поз.4) и закрыть шибер (поз.23) на дверце зольника. При эксплуатации котла заслонка на дымовом патрубке должна быть открыта, а шибер закрыт. Шуровочную решетку (поз.22) при эксплуатации котла в автоматическом режиме необходимо убрать.

8.4.9 При запуске и работе котла в дымовой трубе может образовываться конденсат. Перед запуском необходимо проверить систему накопления и отвода конденсата.

8.5 Запуск котла

8.5.1 Розжиг котла производится вручную, с использованием спичек, бумаги, дров, сухого спирта. Запрещается для ручного розжига котла использовать любые горючие жидкости.

8.5.2 Для розжига котла нужно перевести выключатель питания, расположенный на задней стенке пульта управления в положение «ВКЛ». После этого включится подсветка дисплея, а на экране появится отображение текущих параметров котла. Котел при этом находится в режиме «ОСТАНОВ».

8.5.3 Далее необходимо нажать на кнопку «МЕНЮ», в появившемся основном меню с помощью кнопок перемещения по меню вверх или вниз, выбрать пункт «ПУСК/СТОП КОТЛА».

8.5.4 Появится экран, который предлагает запустить котел вручную. Необходимо нажать кнопку «ШНЕК» для заполнения горелки углем. После этого разожгите вручную топливо и кнопкой «ПОДДУВ» включите вентилятор. После того как горение угля станет устойчивым нажмите кнопку «АВТО» для перехода котла в автоматический режим.

8.5.5 Если нажать кнопку «ПУСК/СТОП КОТЛА» когда котел уже находится в режиме горения, котел перейдет в режим «ОСТАНОВ» и горение топлива постепенно прекратится.

8.5.6 После перехода котла в автоматический режим на дисплее отображается режим работы «ГОРЕНИЕ» (■■■■), информация о текущей температуре теплоносителя в котле на подаче и в обратной магистрали, температуре воздуха в помещении и на улице, а также температуры дымовых газов в котле. После получения устойчивого горения топлива закройте загрузочную дверцу котла.

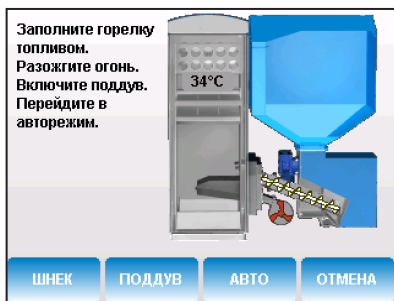
8.5.7 После розжига котла и перехода его в автоматический режим необходимо выбрать режим работы котла (см.п.8.7.7), установить температуру теплоносителя в котле, и воздуха в помещении.

Методика настройки параметров работы и управления котлом подробно описана в пункте 8.7.

8.5.8 Котел можно использовать для отопления в полуавтоматическом режиме с ручной загрузкой топлива. Этот режим используется при отоплении углем, дровами или топливными брикетами. При этом топливо из бункера не подается, а скорость вентилятора плавно изменяется, поддерживая температуру теплоносителя в котле на заданном уровне.

Для работы котла в полуавтоматическом режиме необходимо:

- Выбрать «ПОЛУАВТОМАТ» в пункте меню «РЕЖИМ РАБОТЫ КОТЛА»;
- Снять трубки подачи вторичного воздуха и установить шуровочную решетку и колосники в топку;



- Заложить в топку котла через загрузочную дверцу растопочный материал и топливо до половины топки;
- Разжечь растопочный материал, и закрыть загрузочную дверцу;
- В пункте меню «ПУСК/СТОП КОТЛА» выбрать «ЗАПУСТИТЬ КОТЕЛ». При розжиге котла в полуавтоматическом режиме можно также настроить скорость вентилятора при розжиге;
- Добавлять очередные порции топлива в топку котла по мере необходимости для поддержания необходимой температуры теплоносителя.

8.5.9 В полуавтоматическом режиме можно временно остановить вентилятор для загрузки топлива. Для этого нужно нажать кнопку «ЗАГРУЗКА ТОПЛИВА».

Вентилятор остановится и на экране появится сообщение с предложением загрузить топливо. Откройте загрузочную дверцу, произведите загрузку необходимого количества топлива в топку и закройте дверцу.

Нажмите любую кнопку на пульте управления и котел продолжит работу. Эта функция необходима для безопасного обслуживания котла.

В режиме загрузки топлива котел находится в течение 15 минут. По истечении этого времени котел включит вентилятор и продолжит работу. В случае прогорания топлива, произведите повторно действия пункта 8.5.9, а при полном прогорании с пункта 8.5.8.

8.5.10 В случае необходимости или при временном отключении электроэнергии допускается топить котел углем, дровами или топливными брикетами в ручном режиме за счет естественной тяги дымохода.

В этом режиме котел отключает вентилятор и функцию автоматической подачи топлива, но продолжает отображать показание датчиков температуры.

Для работы котла в ручном режиме необходимо:

- Выбрать «РУЧНОЙ» в пункте меню «РЕЖИМ РАБОТЫ КОТЛА»;
- Снять трубки подачи вторичного воздуха и установить шуровочную решетку и колосники в топку;
- Открыть заслонку (поз.13) на дымоходе и шибер (поз.23) на дверце зольника;
- Заложить в топку котла через загрузочную дверцу растопочный материал и топливо до половины топки;
- Разжечь растопочный материал, и закрыть загрузочную дверцу;
- Добавлять очередные порции топлива в топку котла по мере необходимости для поддержания необходимой температуры теплоносителя.

8.5.11 Режим топки котла в режиме «РУЧНОЙ» регулировать заслонками на дверце зольника и дымоходе.

8.5.12 Для перехода котла в автоматический режим отопления необходимо:

- Прекратить добавлять топливо в топку;
- После прогорания топлива удалить несгоревшие остатки с колосников;
- Вынуть шуровочную решетку и колосники из топки после их полного остывания;
- Удалить золу из горелки и зольника;
- Установить трубки подачи вторичного воздуха на место;
- Установить заслонки (поз.13;23) в положение, которое описано в п.8.4.8.;
- Выбрать «АВТОМАТ» в пункте меню «РЕЖИМ РАБОТЫ КОТЛА»;
- Произвести розжиг котла в автоматическом режиме как описано в п.8.5.

8.6 Работа котла

8.6.1 Процесс горения

8.6.1.1 В автоматическом режиме работы горение угля должно происходить по всей поверхности горелки. Факел пламени должен быть равномерным с желтоватым оттенком. Во время горения уровень топлива должен находиться чуть выше отверстий подачи воздуха, как показано на рисунке 12.

Не допускайте, чтобы топливо переваливалось за пределы горелки или его уровень сильно понижался.

Однако при работе котла на мощности меньше Q_N может наблюдаться снижение уровня топлива в горелке и это является нормой.

8.6.1.2 Признаками неправильного горения топлива является содержание пепла в дымовых газах, а также крупные остатки недогоревшего топлива в зольном ящике, свидетельствующие о плохом качестве топлива или неправильной регулировке процесса горения.

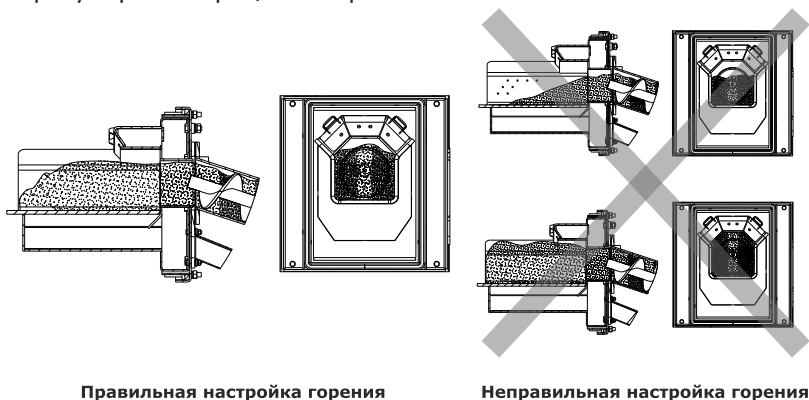


Рис.12 Настойка уровня топлива при горении

8.6.2 Корректировка процесса горения.

8.6.2.1 В автоматическом режиме работы, котел вычисляет требуемую мощность исходя из потребности системы отопления и ГВС, плавно изменяя ее в диапазоне, заданном в пункте меню «МОШНОСТЬ КОТЛА».

Вычисленная мощность отображается на экране соответствующей пиктограммой (■■■■). Количество подаваемого топлива и скорость вентилятора определяется исходя из вычисленной мощности котла.

8.6.2.2 При появлении признаков неправильного горения топлива, необходимо внести корректировки подачи топлива и наддува воздуха. Количество подаваемого воздуха и топлива можно скорректировать в пункте меню «КОРРЕКЦИЯ ГОРЕНИЯ». При расчете требуемой мощности котел учитывает температуру теплоносителя, температуру газов и воздуха, а также динамику и изменения. Горение топлива при этом должно происходить, как описано в пункте 8.6.1, а температура уходящих газов должна быть в пределах 210-240°C.

8.6.2.3 В случае если расчетная мощность оказывается ниже минимальной установленной, например при превышении какой-либо температуры (теплоносителя или воздуха) заданной величины, котел переходит в режим поддержания горения (■■■■).

Это специальный режим, в котором котел отключает вентилятор и, после снижения температуры газов, периодически добавляет топливо, не давая котлу затухнуть. Количество топлива подаваемого в режиме поддержания горения также вычисляется исходя из настройки минимальной мощности и корректируется в меню «ПОДДЕРЖАНИЕ ГОРЕНИЯ». Также периодически производится запуск котла для прогрева дымохода. Мощность, на которой котел прогревает дымоход соответствует минимальной мощности, установленной в пункте меню «МОШНОСТЬ КОТЛА».

8.6.2.4 Выход из режима поддержания горения произойдет, когда расчетная мощность превысит заданную минимальную мощность, например, при снижении температур теплоносителя и воздуха ниже установленных величин.

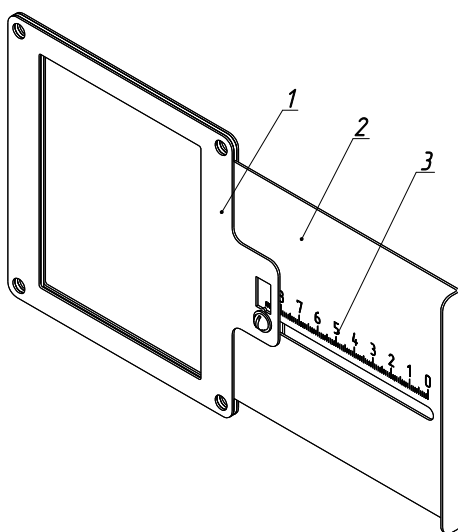
8.6.2.5 Использование топлива с теплопроизводительностью выше значений, указанных в таблице 5 столбец 4 требует обязательной настройки процесса горения, за счет снижения подачи топлива.

8.6.2.6 Использование топлива с теплопроизводительностью ниже значений, указанных в таблице 5 столбец 3 приведет к значительному снижению выдаваемой мощности котлом. При использовании подобного топлива требуется настройка процесса горения, за счет увеличения подачи топлива.

8.6.2.7 Регулировка подачи воздуха производится индивидуально для каждого вида используемого топлива в автоматическом режиме работы. Регулировка осуществляется с помощью регулируемой заслонки вентилятора наддува, представленной на рисунке 13.

8.6.2.8 В таблице 6 представлены стандартные положения заслонки для видов топлива, используемых в автоматическом режиме работы котла.

Необходимо установить регулируемую заслонку вентилятора наддува таким образом, чтобы № отметки соответствовал табличному значению в соответствии с используемым видом топлива и моделью котла.



- 1 - Корпус заслонки
- 2 - Регулируемая заслонка
- 3 - Шкала

Рис.13 Заслонка вентилятора

Таблица 6

Вид топлива	Стаханов 15		Стаханов 25		Стаханов 40		Стаханов 63		Стаханов 100	
	№ отметки	Размеры окна, мм	№ отметки	Размеры окна, мм	№ отметки	Размеры окна, мм	№ отметки	Размеры окна, мм	№ отметки	Размеры окна, мм
Уголь бурый рядовой 10-100 мм	10	45x10	25	45x25	59	45x59	60	45x60	75	45x75
Уголь длиннопламенный рядовой 10-100 мм	10	45x10	30	45x30	70	45x70	70	45x70	75	45x75
Пеллеты древесные	10	45x10	30	45x30	70	45x70	70	45x70	75	45x75

8.6.2.9 Продолжительная работа котла с неверной настройкой процесса горения может привести к повреждению горелки и других не водоохлаждаемых поверхностей котла.

8.6.2.10 Если вам не удастся отрегулировать процесс горения самостоятельно, обратитесь в сервисную службу предприятия-изготовителя или в сервисную службу, находящуюся в вашем регионе.

8.6.3 При кратковременном отсутствии электроэнергии котел продолжит работу в автоматическом режиме после подачи электропитания. При длительном отсутствии электроэнергии и снижении температуры дымовых газов ниже 50°C, котел сделает попытку восстановить режим горения, а затем продолжит работу в автоматическом режиме.

8.6.4 Если при работе котла произойдет заклинивание шнека посторонним предметом, то автоматически производится реверсирование двигателя мотор-редуктора на несколько секунд. После этого двигатель включается для подачи топлива в горелку. Если после нескольких попыток освободить шнек не удалось, то котел выключит шнек, вентилятор и будет отображать на экране «ИНФО» аварийный сигнал «ЗАКЛИНИВАНИЕ». После аварийной остановки необходимо остановить работу котла, отключить его от электропитания и вручную освободить шнек от посторонних предметов, как описано в пункте 5.9.4. После очистки произвести запуск котла.

8.6.5 Если температура дымовых газов станет слишком низкой, котел сделает попытку розжига, затем выключит шнек, вентилятор и будет подавать на экране «ИНФО» аварийный сигнал «Котел затух».

Внимание! Не допускайте опустошения бункера и пополняйте его своевременно!

8.6.6 Во время отображения основного экрана нажатием кнопок «НАСОСЫ», «ДАННЫЕ», «ИНФО» можно переключиться на дополнительные экраны.

8.6.7 На дополнительном экране «НАСОСЫ» отображается:

- состояние насоса отопления и температура теплоносителя на подающем трубопроводе – ЦО;
- состояние насоса ГВС и температура горячей воды в баке – ГВС;
- состояние насоса рециркуляции и температура теплоносителя на обратном трубопроводе – РЦ.

Насосы отображаются пиктограммой с температурой соответствующего контура возле изображения насоса. Работающий насос отображается зеленой пиктограммой, при остановленном насосе пиктограмма красная. Серая пиктограмма насоса обозначает, что насос не используется. Если датчик соответствующего контура не подключен, то вместо температуры отображается «--».

- состояние трехходовых клапанов дополнительных контуров;

- температура соответствующего каждому клапану датчика воды;

- температура датчика воздуха, соответствующего одному из клапанов.

Клапаны отображаются пиктограммой с температурой соответствующего контура возле изображения клапана. Работающий клапан отображается зеленой пиктограммой. Серая пиктограмма клапана обозначает, что клапан не используется. Если датчик соответствующего контура не подключен, то вместо температуры отображается "--".



8.6.8 На дополнительном экране «ДАННЫЕ» отображается информация:

- установленная мощность;
- заданная температура теплоносителя;
- заданная температура в помещении;
- режим обогрева;
- тип используемого топлива;
- текущее время и дата.

8.6.9 На дополнительном экране «ИНФО» отображается информация о аварийных ситуациях, которые могут возникать во время работы котла и текущая версия программного обеспечения. При возникновении аварийных ситуаций вкладка «ИНФО» будет мигать, показывая о наличии неисправности. При нажатии на эту вкладку будет отображаться экран с ее описанием. При возникновении нескольких неисправностей будут отображаться соответствующие сообщения.

8.6.10 Во время работы котла могут возникать следующие аварийные ситуации, о которых котел будет информировать:

- срабатывание датчика аварийного перегрева;
- неисправность датчика температуры дымовых газов;
- неисправность датчика температуры теплоносителя;
- перегорание силового предохранителя.

При возникновении этих неисправностей котел выключит привод шнека, вентилятор и включит звуковой сигнал. При исчезновении неисправности, котел продолжит работу.

- неисправность датчика температуры ЦО в режиме гидроразделителя;
- неисправность датчика температуры воздуха в режиме гидроразделителя;
- неисправность датчиков температуры клапана1 и клапана2.

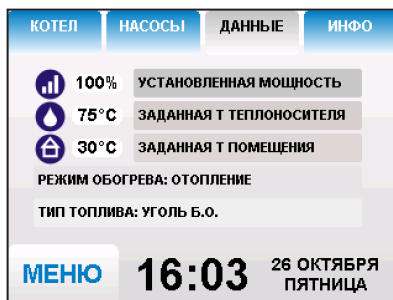
При возникновении этих неисправностей котел продолжит работу в режиме ограниченного регулирования и отобразит тип неисправности на экране «ИНФО».

8.6.11 Если температура теплоносителя поднимется выше 100°C, сработает аварийный невозвратный термовыключатель (Рис.5 поз.9), отключится привод шнека, вентилятор и включится аварийный звуковой сигнал. Для повторного включения котла необходимо устранить причину превышения температуры теплоносителя и затем нажать на кнопку аварийного термовыключателя (Рис.5 поз.9) до щелчка.

8.6.12 При увеличении температуры дымовых газов выше допустимого уровня, по причине снижения эффективности теплообменника, на экране появляется предупреждение о необходимости его чистки.

Чистка теплообменника производится специальным ершом, входящим в комплект поставки котла (табл.2 поз.1,6;1,7).

8.6.13 В котле имеется возможность управления с помощью внешнего термостата. Для этого необходимо контакты внешнего термостата подключить к разъему пульта управления в соответствии со схемой подключения, указанной в приложении 1. При размыкании контактов термостата котел перейдет в режим «ПАУЗА» и на экране отображается пиктограмма (□□□□). При отсутствии внешнего термостата контакты для подключения термостата на разъеме должны быть замкнуты.



8.6.14 Для остановки котла, нужно выбрать пункт меню «Пуск/стоп котла» и войти в режим останова. После этого необходимо удалить несгоревшее топливо из горелки. Для выключения котла перевести выключатель питания в положение «ВЫКЛ» из режима «ОСТАНОВ».

8.7 Основные настройки котла

8.7.1 Параметры работы котла необходимо устанавливать индивидуально для каждой системы отопления. Параметры работы котла по умолчанию, устанавливаемые на заводе изготовителе и диапазон их изменения приведены в таблице 7.

Таблица 7

№ п/п	Параметр	Минимальн. значение	Максимальн. значение	Значение по умолчанию
1	Максимальная мощность котла от номинальной, %	50	100	100
2	Минимальная мощность котла от номинальной, %	15	30	15
3	Максимальная скорость вентилятора, %	70	90	80
4	Минимальная скорость вентилятора, %	5	10	5
5	Температура теплоносителя, °С	60	90	75
6	Температура воздуха, м	5	35	30
7	Температура включения насоса отопления и ГВС, °С	30	55	30
8	Температура включения насоса рециркуляции, °С	40	t° выкл. насоса 1°С	60
9	Температура выключения насоса рециркуляции, °С	t° вкл. насоса+1°С	90	70
10	Температура включения насоса отопления и ГВС (с гидроразд.), °С	30	70	40
11	Температура включения насоса рециркуляции (с гидроразд.), °С	t° вкл. насоса+5°С	70	60
12	Температура выключения насоса рециркуляции (с гидроразд.), °С	30	t° выкл. насоса 5°С	55
13	Температура в бойлере ГВС, °С	30	80	70
14	Температура включения клапана теплого пола, °С	20	60	35
15	Температура включения клапана контура отопления, °С	20	90	35
16	Температура улицы 1 для погодозависимого регулирования, °С	t° ул2. +1°С	25	20
17	Температура воды 1 для погодозависимого регулирования, °С	20	t° воды2. -1°С	20
18	Температура улицы 2 для погодозависимого регулирования, °С	-50	t° ул1. -1°С	-30
19	Температура воды 2 для погодозависимого регулирования, °С	60	90	80
20	Делитель мощности в режиме поддержания горения	-20	20	0
21	Время прогрева дымохода в режиме поддержания горения, мин	5	20	15
22	Интервал прогрева дымохода в режиме поддержания горения, мин	60	180	120

8.7.2 Для настройки параметров работы котла необходимо из основного экрана перейти в главное меню, нажав кнопку «МЕНЮ». Для перехода по пунктам меню необходимо нажать «ВВЕРХ» или «ВНИЗ» для выбора пункта меню нажать на него. Для выхода из меню нажать «НАЗАД».

В главном меню доступны следующие пункты:

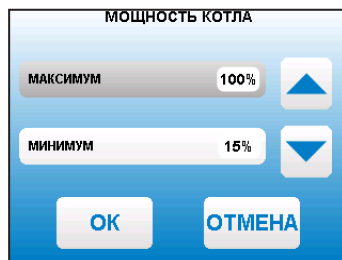
- Мощность котла
- Т°С подачи
- Т°С помещения
- Коррекция горения
- Пуск/ стоп котла
- Режим работы котла
- Погод. Регулирование
- Термостат
- Насосы и клапаны
- Время и дата
- Поддержание горения
- Вытяжной вентилятор
- Сетевое подключение
- Прочее
- Звук нажатия
- Подсветка экрана
- Сброс настроек
- Сервисное меню

8.7.3 Для установки минимальной и максимальной мощности котла выберите пункт меню «МОЩНОСТЬ КОТЛА».

В автоматическом режиме работы, котел вычисляет мощность исходя из потребностей системы отопления и ГВС, плавно изменяя ее в диапазоне, заданном в этом меню. Настройка максимальной мощности позволяет ограничить мощность котла на требуемом уровне. Если потребности системы отопления заставляют котел снизить мощность ниже минимальной, котел из режима горения переходит в режим поддержания горения. Настройка минимальной мощности позволяет настроить порог переключения этих режимов.

8.7.4 Для настройки максимальной температуры теплоносителя выберите пункт меню «Т°С ПОДАЧИ». В пункте меню задается температура теплоносителя, которую будет поддерживать котел. Рекомендуемая температура теплоносителя не менее 70°С.

8.7.5 Для настройки температуры воздуха в помещении выберите пункт меню «Т°С ПОМЕЩЕНИЯ». В пункте меню задается температура помещения, которую будет поддерживать котел, при условии подключения датчика температуры воздуха в помещении.



8.7.6 Для коррекции скорости вентилятора и количества топлива, подаваемого в горелку, выберите пункт меню «КОРРЕКЦИЯ ГОРЕНИЯ». Параметры используются для точной настройки объёма воздуха и количества топлива, подаваемого в горелку, с целью получения оптимального соотношения топливо/воздух. Для коррекции необходимо выбрать параметр, нажать «ВВЕРХ» или «ВНИЗ», для подтверждения выбора нажать «ОК».

КОРРЕКЦИЯ ГОРЕНИЯ	
ВЕНТИЛЯТОР МАКСИМУМ	80%
ВЕНТИЛЯТОР МИНИМУМ	5%
ПОДАЧА ТОПЛИВА	0%
ОК	
ОТМЕНА	

Максимальная скорость вентилятора - это скорость его работы на максимальном значении мощности котла (100%). Минимальная скорость вентилятора - это скорость его работы на минимальном значении мощности котла (15%).

В автоматическом режиме работы котел вычисляет скорость работы вентилятора в заданном диапазоне пропорционально требуемой мощности котла.

8.7.7 В меню «РЕЖИМ РАБОТА КОТЛА» можно выбрать несколько различных режимов работы: АВТОМАТ/ПОЛУАВТОМАТ/РУЧНОЙ.

- «АВТОМАТ» - основной режим работы котла. В этом режиме периодически подается топливо из бункера в горелку и работает вентилятор, подающий необходимое для горения количество воздуха в горелку. Время включения шнека подачи топлива и скорость вращения вентилятора плавно изменяются, поддерживая температуру теплоносителя и воздуха на уровне уставок. Выбранный вид топлива должен соответствовать фактически используемому топливу.

РЕЖИМ РАБОТЫ КОТЛА		
←	АВТОМАТ	→
←	УГОЛЬ Б.О.	→
←	ОТОПЛЕНИЕ	→
<input checked="" type="checkbox"/>	ИСПОЛЬЗОВАТЬ ГИДРОРАЗДЕЛИТЕЛЬ	
ОК		ОТМЕНА

В автоматическом режиме работы можно выбрать тип топлива, на котором работает котел.

Это могут быть: уголь Б.О.; уголь Д.О.; пеллеты.

- «ПОЛУАВТОМАТ» - этот режим используется при отоплении углем, дровами, древесными и угольными брикетами;
- «РУЧНОЙ» - в этом режиме шнек и вентилятор не работают. Горение происходит за счет естественной тяги.

При переходе на отопление в режиме «РУЧНОЙ» отключается автоматическая подача топлива и вентилятор. Работа котла возможна с ручной загрузкой топлива.

В режимах «ПОЛУАВТОМАТ» и «РУЧНОЙ» требуется установка колосниковых и шуровочной решеток (табл.2).

Во всех трех режимах насосы и клапаны продолжают работать со своими настройками.

В этом меню можно также выбрать порядок работы насосов отопления (ЦО) и горячего водоснабжения (ГВС):

- Отопление. В этом режиме задействован только насос контура центрального отопления. Насос контура ЦО включается после достижения температуры теплоносителя «Температура включения», заданной в п. 8.7.10.1 и работает постоянно;

- Приоритет ГВС. В этом режиме сначала котел нагревает воду в бойлере ГВС и после этого переключается на контур отопления. До момента, пока в бойлере не будет достигнута заданная температура, будет работать насос ГВС. После достижения заданного значения температуры в бойлере ГВС, насос контура ГВС отключится и включится насос контура ЦО. При снижении температуры в бойлере ГВС насос контура ЦО отключится и снова включится насос контура ГВС;

- Параллельные насосы. В этом режиме используются оба насоса одновременно. При достижении заданного значения в бойлере ГВС, насос контура ГВС отключится, а насос контура ЦО продолжит работать. При снижении температуры в бойлере ГВС снова включится насос контура ГВС;

- ГВС. В этом режиме задействован только насос контура ГВС. При достижении заданного значения температуры в бойлере ГВС котел перейдет в режим поддержания горения (■□□). После определенного времени, при отсутствии расхода воды, котел остановится. При снижении температуры в бойлере ГВС котел автоматически запустится. Для правильной работы в режимах, использующих насос ГВС следует настраивать температуру подачи выше требуемой температуры горячей воды;

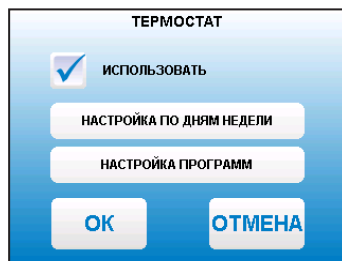
- При выборе режима «Гидроразделитель» возможно использование в схеме гидроразделителя. Эту схему можно использовать совместно с любым из четырех описанных режимов работы насосов. При использовании этого режима на выходе гидроразделителя необходимо установить датчик воды контура ЦО (поз.15) Прил.1. В этом режиме котел будет стремиться поддерживать заданную температуру воздуха в помещении, где установлен датчик температуры воздуха (поз.22) Прил.1, путем включения и выключения насоса контура отопления ЦО (поз.12) Прил.1. Насос РЦ при этом используется как насос первичного контура.

8.7.8 Для использования котла в режиме погодозависимого регулирования выберите пункт меню «ПОГОД. РЕГУЛИРОВАНИЕ». Для работы погодного регулирования необходимо установить датчик температуры воздуха на улице (поз.24) Прил.2. Пункт меню позволяет включить использование погодозависимого регулирования и настроить две точки графика регулирования температуры. Для включения режима на строке «ИСПОЛЬЗОВАТЬ» установите галочку.

- Далее выберите пункт «Т ВОДЫ1» и установите минимальную температуру теплоносителя при максимальной температуре на улице «Т УЛИЦЫ». Затем выберите пункт «Т ВОДЫ2» и установите максимальную температуру теплоносителя при минимальной температуре на улице «Т УЛИЦЫ». Для сохранения и возврата в главное меню нажмите «ОК».

8.7.9 В котле имеется возможность управления с помощью встроенного программируемого термостата по температуре воздуха в помещении и температуре теплоносителя. Можно запрограммировать режим паузы в работе котла для определенных периодов времени. Имеется возможность составить максимум 4 программы. Программа может состоять максимум из 8 периодов. Если текущее время совпадает с одним из периодов, котлом будет поддерживаться заданная в этом периоде температура. Если текущее время не входит ни в один период, будет поддерживаться температура, заданная в меню «Т°С ПОДАЧИ» и «Т°С ПОМЕШЕНИЯ». Если не выбран пункт «t воздуха» в периоде программы, то регулировка по температуре воздуха будет отключена совсем.

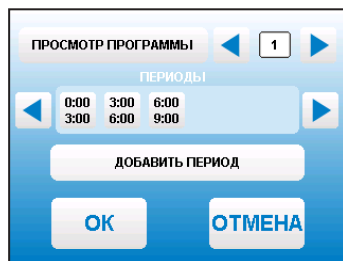
- Для использования режима программируемого термостата выберите пункт меню «ТЕРМОСТАТ» и поставьте галочку в строке «ИСПОЛЬЗОВАТЬ».



8.7.9.1 Для настройки по дням недели цикла температур воздуха и теплоносителя (воды), откройте пункт меню «Термостат» и перейдите в подпункт меню «Настройка по дням недели». Данный подпункт позволяет сделать настройку температуры для каждого дня недели. В данном подпункте каждому дню недели можно присвоить одну из четырех созданных ранее программ (п.8.7.9.2). Выберите день недели и программу. После настройки всех дней недели нужно нажать кнопку «ОК» для сохранения настроек.



8.7.9.2 Для создания программ откройте пункт меню «Термостат» и перейдите в подпункт «Настройка программ»:



- Выберите номер программы (1;2;3;4);

- Перейдите в подпункт «Добавить период». Каждая программа может содержать до 8 периодов с заданной температурой уставки воздуха и теплоносителя (воды) в заданном интервале времени. Если текущее время совпадает с одним из периодов, котлом будет поддерживаться заданная в этом периоде температура воздуха и теплоносителя (воды). Если текущее время не входит ни в один период, будет поддерживаться температура, заданная в меню «Т°С помещения» и «Т°С подачи»;

- Задайте время начало периода и конца периода;

- Для перевода котла в режим паузы в заданном интервале времени установите галочку на строке «Режим паузы». Для сохранения периода нажмите «ОК»;



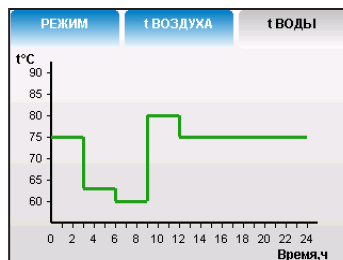
- Для установки температуры воздуха в помещении и (или) теплоносителя (воды) в заданном интервале времени установите галочку на против строк «t воздуха» и «t воды». Установите необходимую температуру воздуха в помещении и (или) теплоносителя. Для сохранения периода нажмите «ОК». Если введенные значения ошибочны, например, если интервалы времени периодов перекрываются, появится экран, сообщающий об ошибке;

- Чтобы изменить настройку периода, нужно нажать на кнопку с отображением времени периода;

- Для удаления периода, нужно нажать кнопку «УДАЛИТЬ ПЕРИОД»;

- Для просмотра программы термостата перейдите в подпункт «Настройка программ». Выберите нужный номер программы (1;2;3;4), выберите подпункт «Просмотр программы». На графиках будут показаны все используемые в соответствующей программе периоды в соответствии с настройками по температуре воздуха и теплоносителя. Как пример на рисунке показан график температуры теплоносителя;

- Если не выбрана ни одна из программ для какого-либо дня недели, то будет поддерживаться температура, заданная в меню «Т°С ПОМЕЩЕНИЯ» и «Т°С ПОДАЧИ».



8.7.10 Пункт меню «НАСОСЫ И КЛАПАНЫ».

8.7.10.1 Для настройки температуры включения насосов ЦО и ГВС выберите пункт меню «НАСОСЫ И КЛАПАНЫ» и перейдите в подпункт «ГВС И ОТОПЛЕНИЕ».

- «ТЕМПЕРАТУРА ВКЛЮЧЕНИЯ» - температура теплоносителя, ниже которой насосы контуров ЦО и ГВС не включаются, для ускоренного прогрева теплообменника и предотвращения образования конденсата в котле;

- «ТЕМПЕРАТУРА ГВС» - температура воды в бойлере ГВС, которую котел будет поддерживать в режимах «ПРИОРИТЕТ ГВС», «ПАРАЛЛЕЛЬНЫЕ НАСОСЫ» и «ГВС»;

- «РАБОТА В РЕЖИМЕ «ОСТАНОВ»» - в этом пункте можно выбрать режим насоса ЦО, когда котел находится в режиме «ОСТАНОВ»;

Режим насоса ЦО: «АВТО»; «ВКЛ»; «ВЫКЛ»

При переводе котла в режим «ОСТАНОВ» все три режима работают по температуре теплоносителя заданной в пункте «ТЕМПЕРАТУРА ВКЛЮЧЕНИЯ» в течении заданного интервала времени. (интервал времени настраивается в сервисном меню).

По истечению интервала времени насос ЦО начинает работать в установленном режиме:

- 1) «АВТО» - при выборе этого пункта насос ЦО работает по температуре теплоносителя заданной в пункте «ТЕМПЕРАТУРА ВКЛЮЧЕНИЯ». Насос ЦО отключается при достижении температуры теплоносителя равной «ТЕМПЕРАТУРА ВКЛЮЧЕНИЯ» - 2°C и включается при достижении температуры равной «ТЕМПЕРАТУРА ВКЛЮЧЕНИЯ»;

- 2) «ВКЛ.» - при выборе этого пункта насос ЦО не отключается при переходе котла в режим «ОСТАНОВ». Исключение составляет режим «ГВС», когда насос ЦО выключен всегда;

- 3) «ВЫКЛ.» - при выборе этого пункта насос ЦО отключается по истечению времени уставки.

8.7.10.2 Для настройки режима работы насоса рециркуляции выберите пункт меню «НАСОСЫ И КЛАПАНЫ», перейдите в подпункт «РЕЦИРКУЛЯЦИЯ» и установите галочку в строке «ИСПОЛЬЗОВАТЬ».

Насос включится, как только температура обратной воды опустится до значения, заданного в пункте «ТЕМПЕРАТУРА ВКЛЮЧЕНИЯ» и выключится при достижении «ТЕМПЕРАТУРА ВЫКЛЮЧЕНИЯ». Для исключения конденсации продуктов сгорания на стенках теплообменника рециркуляционная система должна поддерживать температуру теплоносителя на входе в котел выше 65°C.

В схеме с гидроразделителем насос РЦ устанавливается как насос первичного контура гидроразделителя (см.Рис.10, поз.6).

Насос включится, как только температура подачи достигнет значения, заданного в пункте «ТЕМПЕРАТУРА ВКЛЮЧЕНИЯ» и выключится при достижении «ТЕМПЕРАТУРА ВЫКЛЮЧЕНИЯ». В этом режиме галочка в строке «ИСПОЛЬЗОВАТЬ» установлена постоянно и отключить работу насоса РЦ нельзя.



8.7.10.3 В меню «КЛАПАН1» настраивается режим работы трехходового клапана, который может использоваться для работы в контуре теплого пола или дополнительного контура отопления. Для настройки режима «КЛАПАН1» выберите пункт меню «Насосы и клапаны» и перейдите в подпункт «КЛАПАН1». Для управления работой клапана можно использовать датчик температуры воды клапана (поз.18) Прил.1 и датчик воздуха клапана (поз.19) Прил.1. Имеется возможность регулировки температуры воды в контуре по датчику температуры воздуха



на улице (поз.24) Прил.1. Возможные режимы работы клапана: «НЕ ИСПОЛЬЗУЕТСЯ»/«ТЕПЛЫЙ ПОЛ»/«ОТОПЛЕНИЕ».

В данном меню настраиваются:

- «ТЕМП.ВОДЫ» - настраивает желаемую температуру теплоносителя в контуре клапана;
- «ТЕМП.ВОЗДУХА» - настраивает желаемую температуру воздуха в помещении;
- «ПОГОД.РЕГУЛИРОВАНИЕ».

Пункт меню позволяет включить использование погодозависимого регулирования и настроить две точки графика регулирования температуры воды в контуре клапана. Настройка графика регулирования аналогична настройкам, описанным в п.8.7.8. Для работы погодного регулирования необходимо установить датчик температуры воздуха на улице. Погодное регулирование температуры воды в контуре клапана можно использовать совместно с погодным регулированием основного контура отопления.

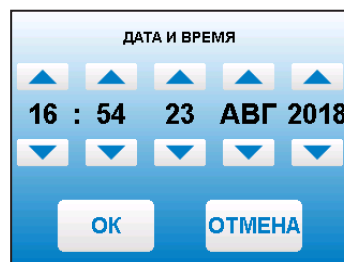


8.7.10.4 В меню «КЛАПАН2» настраивается режим работы трехходового клапана 2, который может использоваться для работы в контуре теплого пола или дополнительного контура отопления. Для настройки режима «КЛАПАН2» выберите пункт меню «Насосы и клапаны» и перейдите в подпункт «КЛАПАН2».

Для управления работой клапана 2 используется датчик температуры воды клапана 2 (поз.17) Прил.1. Также можно использовать датчик температуры воздуха клапана (поз.19) Прил.1, если он не используется для клапана1. Настройки клапана 2 аналогичны настройкам клапана 1.

8.7.11 Для установки времени и даты выберите пункт меню «ВРЕМЯ И ДАТА». В этом пункте можно настроить время и дату внутренних часов котла.

Для настройки указанных параметров установите кнопками «ВВЕРХ» или «ВНИЗ» нужное значение в выбранной позиции. Для сохранения нажмите «ОК».



8.7.12 Пункт меню «ПОДДЕРЖАНИЯ ГОРЕНИЯ»

Это специальный режим, в котором котел отключает вентилятор и, после снижения температуры газов, периодически добавляет топливо, не давая котлу затухнуть. Количество топлива подаваемого в режиме поддержания горения высчитывается исходя из настройки минимальной мощности и корректируется в меню «ПОДДЕРЖАНИЕ ГОРЕНИЯ». Периодически производится запуск котла для прогрева дымохода. Мощность, на которой котел прогревает дымоход соответствует минимальной мощности, установленной в пункте меню «МОЩНОСТЬ КОТЛА». Время прогрева и интервал можно настроить в соответствующих пунктах этого меню.

Выход из режима поддержания горения произойдет, когда расчетная мощность превысит заданную минимальную мощность. например, при снижении температур теплоносителя и воздуха ниже установленных величин.

8.7.13 Для настройки работы вытяжного вентилятора, в случае его использования для удаления дымовых газов при недостаточном разрежении за котлом, выберите пункт меню «ВЫТЯЖНОЙ ВЕНТИЛЯТОР».

Пункт меню предназначен для выбора режимов работы вытяжного вентилятора и установки скорости его вращения. При использовании режима «ВКЛЮЧЕНО» вентилятор работает постоянно с установленной в данном меню скоростью. При использовании режима «СИНХРОННО» вытяжной вентилятор включается при работе наддувного вентилятора горелки. Настройка максимальной скорости дымососа должна производиться в условиях, приближенных к условиям максимального потребления CO, минимальных температур на улице и работе котла в номинальном режиме. В данных условиях вам необходимо установить скорость вращения дымососа на 100% и каждые 30 минут снижать ее на 5-10% (чем меньше интервал, тем точнее будет настройка) до тех пор, пока не начнет появляться черный дым на выходе из дымовой трубы или происходить дымление из бункера, механизма или корпуса котла. После этого необходимо обратно повысить скорость вращения дымососа на 5-10%, так определяется необходимая максимальная скорость вращения дымососа. То же самое можно сделать и при работе котла на минимальной мощности, определив минимальную скорость вращения дымососа. После этого необходимо проследить работу системы котел-дымосос в режиме подбора требуемой мощности котлом для системы отопления. После чего внести корректировки, в случае если при снижении или увеличении мощности котла и скорости вентилятора наддува будет происходить дымление, то необходимо будет повысить скорость вращения дымососа.


8.7.14 В меню «СЕТЕВОЕ ПОДКЛЮЧЕНИЕ» настраиваются параметры подключения котла к сети. Доступ осуществляется по серийному номеру и паролю. Серийный номер котла указан в меню «ИНФО».



• Интернет (🌐): при выборе этого варианта, подключение возможно из любой точки мира, при условии, что ваш роутер подключен к сети

ПОДДЕРЖАНИЕ ГОРЕНИЯ	
КОРРЕКЦИЯ ПОДАЧИ ТОПЛИВА	-2
ПРОГРЕВ ДЫМОХОДА, МИН.	16
ИНТЕРВАЛ ПРОГРЕВА, МИН.	118
ОК	
ОТМЕНА	


ВЫТЯЖНОЙ ВЕНТИЛЯТОР	
СИНХРОННО	▶
СКОРОСТЬ ВРАЩЕНИЯ, %	50
ОК	
ОТМЕНА	

СЕТЕВОЕ ПОДКЛЮЧЕНИЕ	
<input checked="" type="checkbox"/>	ИНТЕРНЕТ
<input checked="" type="checkbox"/>	ДОМАШНЯЯ СЕТЬ
ЗАДАТЬ ПАРОЛЬ	
СОСТОЯНИЕ ПОДКЛЮЧЕНИЯ	
ОК	
ОТМЕНА	

интернет с помощью кабеля или модема. При подключении котла к сети интернет на передней панели пульта управления появится символ индикации «» Рис.6 поз.17;

- Домашняя сеть (): при выборе этого варианта, подключение возможно через локальную сеть вашего роутера к которому подключен котел. Для использования этого способа, устройство, с помощью которого планируется управлять котлом, должно быть подключено в ту же самую сеть. Например, это может быть мобильный телефон подключенный по Wi-Fi. При подключении котла к домашней сети на передней панели пульта управления появится символ индикации «» Рис.6 поз.17.

Возможно использование одновременно обоих вариантов подключения. Выбор варианта сети производится автоматически при подключении устройства. Приоритет имеет подключение по локальной сети.

При отсутствии подключения на передней панели пульта управления появится символ индикации «» Рис.6 поз.17.

В меню «ЗАДАТЬ ПАРОЛЬ» необходимо изменить заводской пароль «000000» на индивидуальный.

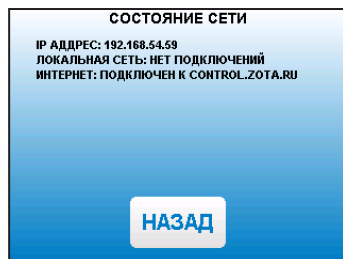
Внимание! Подключение к сети с заводским паролем невозможно.

В меню «СОСТОЯНИЕ ПОДКЛЮЧЕНИЯ» можно посмотреть состояние сети и информацию о текущих подключениях котла. Если сетевой кабель не подключен или роутер выключен, будет отображаться соответствующее сообщение на экране.

После проведения настроек и смены пароля нажмите «ОК» для сохранения изменений. Если этого не сделать, через некоторое время произойдет автоматический выход из меню и настройки не сохранятся.

8.7.15 Для включения режима управления и контроля котла с помощью сотового телефона выберите пункт меню «ПРОЧЕЕ» и установите галочку в строке «РАЗРЕШИТЬ ОПЕРАЦИИ С НОМЕРАМИ GSM». Это разрешит операции добавления и удаления номеров, с которых будет возможно управлять котлом. Для включения оповещения о снижении температуры теплоносителя ниже определенного уровня установите галочку в строке «Оповещать о низкой температуре воды». Температура устанавливается в пункте «ТЕМПЕРАТУРА ОПОВЕЩЕНИЯ» данного меню. После регистрации модуля в сети мобильного оператора появляется индикатор работы модуля – GSM (поз.8 Рис.6) на передней панели пульта управления. Подробное описание команд и алгоритма управления находится в паспорте на модуль ZOTA GSM.

В данном меню можно скорректировать показания датчика температуры воздуха в помещении, датчика воздуха на улице и датчика



воздуха клапана для обеспечения более точных показаний в различных условиях эксплуатации. В меню «КОРРЕКЦИЯ ДАТЧИКОВ» выберите необходимый датчик и установите температуру поправки в диапазоне +/- 5°C.

8.7.16 В пункте меню «ЗВУК НАЖАТИЯ» можно включить звук нажатия на экран. Для этого установите галочку на строке «АКТИВИРОВАТЬ ЗВУК НАЖАТИЯ НА ЭКРАН».

8.7.17 В пункте меню «ПОДСВЕТКА ЭКРАНА» можно настроить яркость подсветки экрана в диапазоне от 10 до 100%. Для снижения яркости подсветки экрана при простое установите галочку на строке «СНИЖАТЬ ЯРКОСТЬ ПРИ ПРОСТОЕ».

8.7.18 Для возврата к заводским настройкам выберите пункт меню «СБРОС НАСТРОЕК». Для подтверждения сброса нажмите «ОК». После сброса параметры работы котла, указанные в таблице 7 устанавливаются на значения по умолчанию. Устанавливаются следующие режимы работы котла:

- режим работы – отопление;
- гидроразделитель – не используется;
- настройки погодозависимого регулирования – не используется;
- режим термостата – не используется (настройки периодов не сбрасываются).

8.7.23 В сервисном меню можно изменить основные настройки котла, установленные на заводе-изготовителе. Вход в данное меню возможен только при вводе пароля. Данные настройки может производить специалист сервисной службы.

8.7.24 В котле имеется возможность обновления версии программы блока управления. Обновление программы может потребоваться для изменения функциональных возможностей котла. Для обновления программы в котле необходимо с сайта производителя скачать архив с наименованием последней версии ПО и разархивировать его. Файл из архива с именем firmware.zip записать в корневой каталог на новую SD карту, или карту, предварительно отформатированную в формате FAT32. Для успешного обновления не допускается наличие других файлов на SD карте. На выключенном котле установить карту с файлом firmware.zip в разъем выносного пульта управления и включить котел.

Внимание! Не выключайте котел до полного окончания обновления программы. После обновления программы выключить котел и извлечь SD карту с ПО. Включить котел и убедиться, что номер версии ПО на экране «ИНФО» (см.п.8.6.9) обновлен.

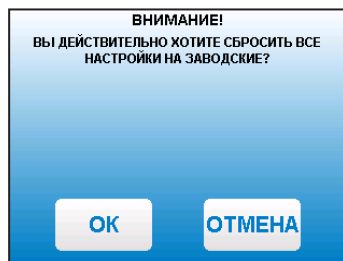
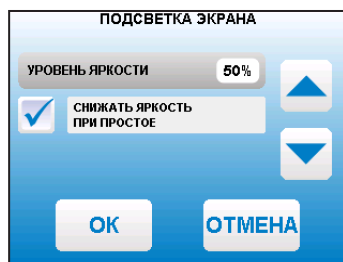
9 Обслуживание

9.1 Техническое обслуживание котла

Для безотказного и правильного функционирования котла и его механизмов необходимо проводить техническое обслуживание. Техническое обслуживание может быть нескольких видов периодичности: ежедневным, еженедельным, ежемесячным и ежегодным.

9.1.1 Ежедневное техническое обслуживание:

- Проверить наличие золы в зольных ящиках топки и теплообменника, и при наполнении более чем на 75%, опустошить их;



- Проверить наличие несгоревших остатков, спекшихся остатков и золы в чаше горелки. При наличии большого количества несгоревших остатков, спекшихся остатков и золы, которые мешают эффективной и правильной работе котла в соответствии с п.п.8.5.7 настоящего документа, необходимо удалить и/или сбросить их в зольник топки, воспользовавшись совком и кочергой из комплекта поставки;

- Проверить наличие топлива в бункере и при необходимости, добавить его, для предотвращения останова котла.

9.1.2 Еженедельное техническое обслуживание:

- Проведите профилактическую чистку каналов газохода (см. поз.3 рис.2);
- При опустошении зольных ящиков топки и теплообменника проверяйте наличие просыпавшейся золы в зольное пространство топки и теплообменника. При необходимости очистите их, воспользовавшись специальным инструментом из комплекта поставки: кочергой и совком. На остывшем котле, можно использовать веник и различные щетки.

9.1.3 Ежемесячное техническое обслуживание

- Необходимо проводить полную очистку внутренних поверхностей котла, горелки и каналов газохода на полностью остановленном котле с открытием дверцы топки и теплообменника. В ходе чистки обязательно применение всего чистящего инструмента из комплекта поставки: ерш с ручкой для чистки теплообменника, совок, кочерга;

- Проверьте наличие зольного остатка в коллекторе патрубка дымохода (см. поз.4 рис.2), и при скоплении золы в количестве, которое мешает свободному проходу уходящих газов из котла в трубу, удалите ее из коллектора с помощью кочерги и совка из комплекта поставки;

- Проверьте состояние и натяжение приводной цепи механизма подачи и при необходимости натяните ее, подрегулировав натяжитель цепи. В случае провисания цепи она может растянуться и начать проскакивать, что приведет к остановке котла;

- Прислушайтесь к работе движущихся механизмов: мотор-редукторов, подшипников, шнеков и при наличии посторонних звуков (тех, которых не было после первого запуска и начальной настройке), попробуйте очистить чашу горелки от топлива и проверьте наличие наростов на стенках горелки в районе шнека подачи и/или проверьте горизонт установки механизма подачи относительно горелки котла, если данные процедуры не помогут и звук продолжит усиливаться в ходе последующей эксплуатации необходимо обратиться в сервисную службу.

9.1.4 Ежегодное техническое обслуживание:

- Очистите бункер от остатков топлива, воспользовавшись специальным лючком на бункере;

- Очистите все каналы газохода теплообменника и топку с помощью специального инструмента из комплекта поставки и механизма чистки газоходов;

- Очистите горелку от несгоревших и спекшихся остатков с помощью кочерги и совка из комплекта поставки;

- Очистите зольные ящики и зольное пространство топки и теплообменника;

- Проверьте наличие золы в коллекторе патрубка дымохода и в дымовой трубе, и при необходимости очистите их;

- Извлеките и очистите шнек и подающие каналы;

- Проверьте все движущие части котла и при необходимости проведите их обслуживание;

- Проверьте целостность всех жаростойких изоляционных и ограждающих поверхностей и при нарушении целостности замените или восстановите их.

Внимание! Выполнение работ по ежегодному техническому обслуживанию рекомендуется доверять специализированным организациям по техническому и сервисному обслуживанию продукции ZOTA.

Мотор-редукторы заправлены синтетическим маслом. В процессе эксплуатации редуктора в штатном режиме замена масла не требуется.

9.2 Обслуживание системы отопления.

9.2.1 При эксплуатации котла в закрытых системах отопления при $t=30-40^{\circ}\text{C}$ давление в системе и в пневматической части расширительного бака не должно отличаться и его необходимо поддерживать периодически подачей теплоносителя в систему или подкачивая пневматическую часть расширительного бака.

9.2.2 При наличии стука в системе необходимо немедленно прекратить горение в топке, дать остыть теплоносителю до температуры 70°C и выяснить причины возникновения стука. После устранения причин стука, долить систему теплоносителем через кран и вновь растопить котел.

9.2.3 В зимнее время, если потребуется прекратить топку на срок свыше 5 часов необходимо, во избежание замерзания, полностью освободить котел и систему отопления от теплоносителя, через сливные краны.

10 Характерные неисправности и методы их устранения

Таблица 8

№ п/п	Наименование возможных неисправностей	Причина неисправностей	Метод устранения
1	Плохое горение топлива	Недостаточное количество воздуха или влажное топливо	Увеличьте количество воздуха или смените топливо
2	Слабый огонь, который не касается стенок котла	Недостаточно топлива, недостаточное количество воздуха	Увеличьте подачу топлива, увеличьте количество воздуха
3	Огонь в котле затухает, температура газов не поднимается	Заклинило шнековый привод подачи топлива, закончилось топливо в бункере	Устранить причину заклинивания, добавить топливо в бункер
4	Поток дыма с сажей из дымовой трубы	Неверная регулировка подачи топлива или воздуха	Отрегулируйте подачу топлива и воздуха
5	Дымление из корпуса котла, пеллетной горелки или бункера	Недостаточная тяга дымовой трубы, недостаточный приток воздуха в помещение котельной	Увеличить высоту или диаметр дымовой трубы, увеличить производительность приточной вентиляции
6	Водяной контур имеет низкую температуру	Теплоноситель в котле имеет низкую температуру, система отопления перекрыта кранами, воздушная пробка в системе отопления	Измените настройки котла, установив температуру теплоносителя $75-80^{\circ}\text{C}$. Откройте краны для прогрева всей системы. Удалите воздух из радиаторов
7	Котел не развивает установленную мощность, температура газов повышается до 300°C	На внутренних поверхностях котла, каналах газохода и в горелке имеются несгоревшие остатки топлива	Очистите внутренние поверхности котла, каналы газохода и горелку от несгоревших остатков

11 Гарантийные обязательства

11.1 Предприятие-изготовитель гарантирует:

- Соответствие характеристик котла паспортным данным;
- Надежную и безаварийную работу котла при условии соблюдения всех требований настоящего паспорта, квалифицированного монтажа и правильной эксплуатации, а также соблюдения условий транспортирования и хранения;

- Безвозмездный ремонт в случае выявления дефектов в течение гарантийного срока при соблюдении условий, указанных в настоящем паспорте;

11.2 Гарантийный срок работы котла устанавливается 12 месяцев со дня реализации торгующей организацией, если дату продажи установить невозможно, этот срок исчисляется со дня изготовления.

Срок службы котла 10 лет.

11.3 Уплотнительный шнур на дверцах, колосниковые и шуровочные решетки являются расходным материалом, а следовательно гарантия на них не распространяется.

11.4 Рекламации на работу котла не принимаются, бесплатный ремонт, и замена не производится в случаях:

- Если не оформлен талон на установку;
- Если отсутствует проведение водоподготовки и подготовки отопительной системы;

- Если в системе отопления отсутствует предохранительный клапан на давление не более 0,3 МПа (3,0 кг/см²), или он установлен не на участке между котлом и запорной арматурой;

Несоблюдения потребителем правил эксплуатации и обслуживания;

- Небрежного хранения и транспортировки котла, как потребителем, так и любой другой организацией;

- Самостоятельного ремонта котла потребителем;
- Самовольного изменения конструкции котла;
- Использование котла не по назначению;
- При неправильном монтаже котла и системы отопления;
- Возникновения дефектов, вызванных стихийными бедствиями, преднамеренными действиями, пожарами и т.п.

11.5 При выходе из строя котла предприятие – изготовитель не несет ответственности за остальные элементы системы, техническое состояние объекта в целом, в котором использовалось данное изделие, а также за возникшие последствия.

Изделие, утратившее товарный вид по вине потребителя, обмену или возврату по гарантийным обязательствам не подлежат.

По вопросам качества котла обращаться на предприятие-изготовитель по адресу: 660061, г. Красноярск, ул.Калинина,53А,

ООО ТПК «Красноярскэнергокомплект» тел. (391)247-77-77, www.zota.ru.

Служба технической поддержки: тел.(391)268-39-06, e-mail: service@zota.ru.

12 Сведения об утилизации

12.1 При достижении предельного состояния прогара поверхности нагрева, котел необходимо отключить от системы отопления и электропитания.

12.2 После отключения от всех систем питания котел не представляет опасности для жизни, здоровья людей и окружающей среды.

12.3 Корпус котла, шуровочная и колосниковая решетки подлежат переплавке.

12.4 Теплоизоляция – не подлежит переработке.

13 СВИДЕТЕЛЬСТВО О ПРИЕМКЕ И ПРОДАЖЕ

Котел автоматический ZOTA «Стаханов» - _____ № _____
соответствует техническим условиям ТУ 27.25.12-008-47843355-2018 и
признан годным для эксплуатации.

Испытан избыточным давлением 1,5 PS по ГОСТ 20548-87.

Упаковщик: _____ Сварочная бригада № _____

Клеймо опрессовщика _____

Штамп ОТК _____

Дата выпуска « _____ » _____ 20 _____ г.

Дата продажи « _____ » _____ 20 _____ г.

М.П.

14 СВЕДЕНИЯ ОБ УСТАНОВКЕ

1. Местонахождение котла _____

_____ (адрес установки)

2. Дата установки _____

_____ (число, месяц, год)

3. Кем произведена установка (монтаж) _____

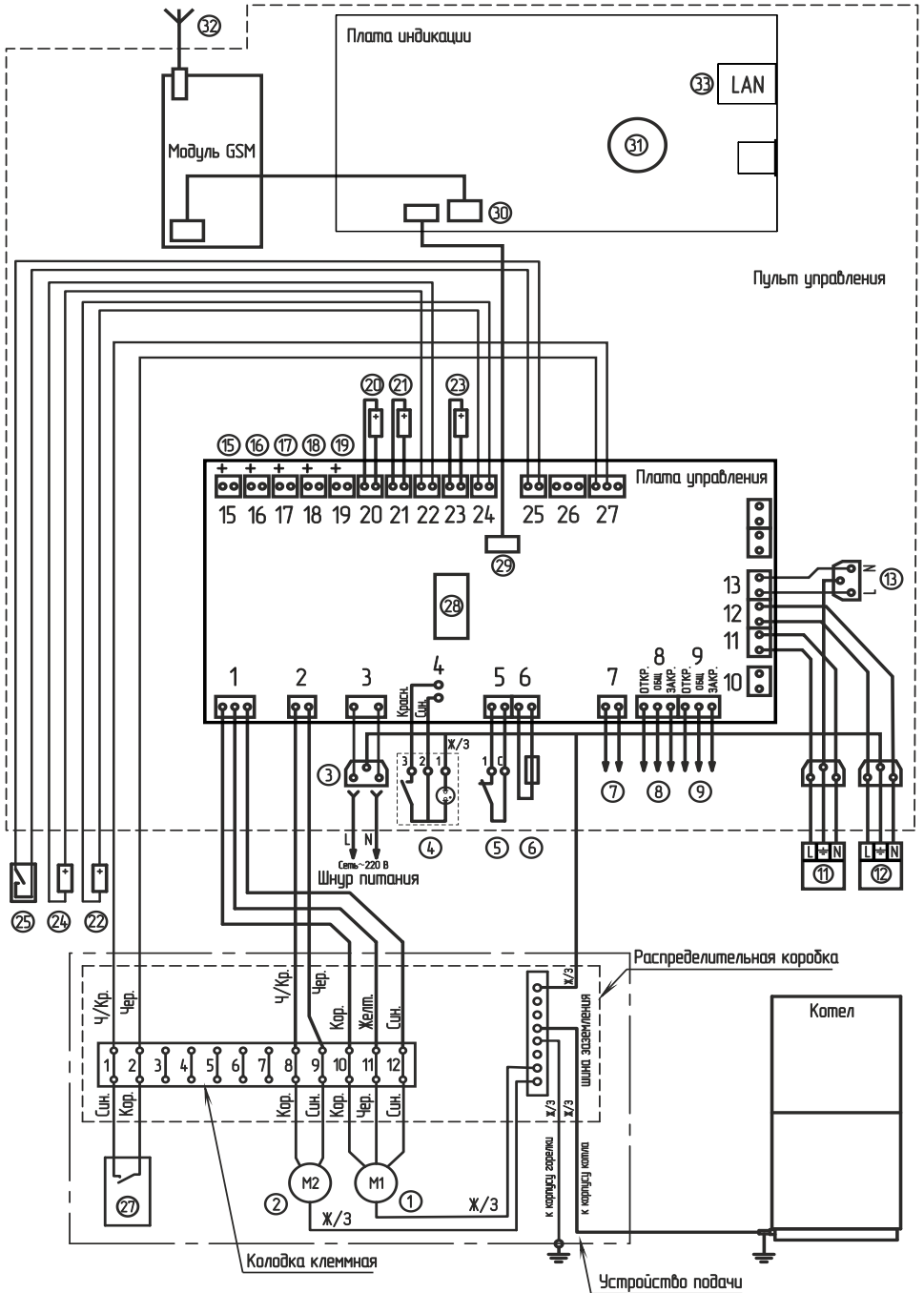
_____ (наименование организации, фамилия исполнителя)

4. Документ, подтверждающий право проведения работ:

_____ (№, дата, кем выдан)

_____ (подпись исполнителя)

Схема подключения пульта управления котла ZOTA Стаханов



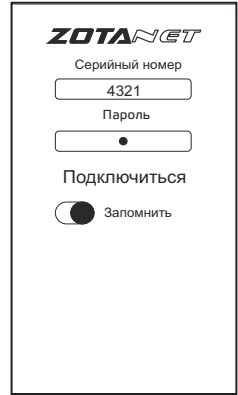
- ① Двигатель подачи топлива
- ② Вентилятор WPA
- ③ Разъем сети электропитания
- ④ Выключатель питания
- ⑤ Аварийный термовыключатель
- ⑥ Предохранитель силовой цепи
- ⑦ Разъем вытяжного вентилятора
- ⑧ Разъем трехходового клапана 1
- ⑨ Разъем трехходового клапана 2
- ⑪ Насос контура рециркуляции
- ⑫ Насос контура отопления
- ⑬ Разъем насоса ГВС
- ⑮ Разъем датчика воды контура ЦО
- ⑯ Разъем датчика воды контура ГВС
- ⑰ Разъем датчика воды клапана 2
- ⑱ Разъем датчика воды клапана 1
- ⑲ Разъем датчика воздуха клапана (1,2)
- ⑳ Датчик температуры дымовых газов
- ㉑ Датчик температуры воды в котле
- ㉒ Датчик температуры воздуха в помещении
- ㉓ Датчик температуры обратной воды
- ㉔ Датчик температуры воздуха на улице
- ㉕ Внешний термостат (установл. перемычка)
- ㉗ Датчик закрытия крышки бункера
- ㉘ Предохранитель платы управления
- ㉙ Разъем платы индикации (XS2)
- ㉚ Разъем модуля GSM (XS1)
- ㉛ Элемент питания часов
- ㉜ Антенна модуля GSM
- ㉝ Разъем сетевого подключения

1 Описание программы ZOTANET

1.1 Программа предназначена для установки на устройства с операционной системой Android и IOS и предназначена для удаленного управления котлами ZOTA через локальную сеть и интернет. Версия программы блока управления котла 4.0.0 или старше.

1.2 Установить приложение ZOTANET на мобильный телефон или планшет можно воспользовавшись сервисом Google Play или AppStore. Ссылку на установку этого приложения можно получить, набрав в строке поиска слова «ZOTANET» и выбрав необходимое приложение.

1.3 После установки приложения на устройство и его запуска отобразится экран авторизации. Для авторизации необходимо указать серийный номер, который можно посмотреть в меню «ИНФОРМАЦИЯ» котла, и пароль, предварительно установленный в меню «СЕТЕВОЕ ПОДКЛЮЧЕНИЕ» (см.п.8.7.14). Процесс авторизации начнется при нажатии на кнопку «Подключиться». Если котел и устройство управления подключены к одной сети, то произойдет автоматическое подключение к котлу через домашнюю сеть. Если домашняя сеть недоступна подключение производится через удаленный сервер при условии, что роутер, к которому подключен котел, имеет доступ к сети интернет. При выборе варианта подключения приоритет имеет подключение по домашней сети. Если в меню «СЕТЕВОЕ ПОДКЛЮЧЕНИЕ» электроннагревателя не выбран ни один тип подключения, то соединение невозможно.



1.4 После успешной авторизации появится основной экран программы «Информация», на котором отображены основные параметры работы котла.

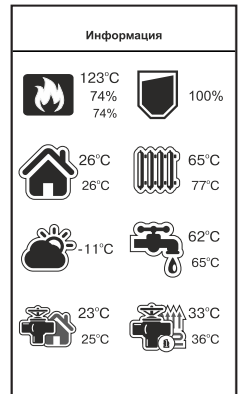
- Состояние датчиков температуры с отображением пиктограммы, соответствующей принадлежности датчика. Пиктограмма на экране изменяется в зависимости от выбора принадлежности датчика. Справа от пиктограммы отображаются:

- сверху: текущая температура датчика с изменяющимся цветом текста; синий - температура ниже уставки, желтый - равна уставке, красный - выше уставки;

- снизу: текущая уставка датчика с изменяющимся цветом текста; белый - используется уставка котла, оранжевый - используется уставка термостата, зеленый - используется уставка погодного регулирования.

- Информация об уровне топлива в бункере, режиме работе модуля GSM и использовании программируемого термостата. Подсказку о принадлежности каждой пиктограммы можно получить, нажав на ее изображение.

1.5 На экране «Насосы» и «Клапаны» отображается режим работы насоса1, насоса2, насоса рециркуляции, клапана 1 и клапана 2. Справа от изображения насоса или клапана имеется изображение соответствующего контура и его температуры, в случае если устройство выбрано для его регулирования.



Если не выбран ни один из контуров для устройства, отображается только его состояние в данный момент: Включено- Отключено - Не используется. Отображение работы насосов может быть изменено автоматически, если для котла выбран режим работы параллельные насосы, приоритет ГВС, гидроразделитель. Алгоритм работы насосов и трехходового клапана для этих режимов описан в п.8.7 и пиктограммы на экране будут соответствовать реальному режиму работы устройства в настоящий момент.

1.6 Управление котлом и настройка режимов его работы осуществляется при помощи экрана «Меню», который вызывается по нажатию кнопки на верхней панели экрана. Этот экран в основном соответствуют меню блока управления котлом, которое подробно описано в п.8 данного паспорта. Вход в пункты меню осуществляется после нажатия необходимой пиктограммы. После выбора необходимых настроек их нужно подтвердить нажатием кнопки в верхней панели экрана, после этого все настройки передаются в блок управления котлом и запоминаются. Кнопка обновляет отображение элементов управления в соответствие с настройками котла.




1.7 На экране «Расход топлива» отображается информация о среднем расходе топлива за сутки, неделю, месяц, общий расход топлива и ориентировочный остаток топлива в бункере.



Программа поддерживает прием уведомлений о событиях, на устройства, находящиеся в спящем режиме. Для устройств с операционной системой IOS приложение должно быть активно, при завершении приложения получение уведомлений в спящем режиме будет невозможно.

Для устройств с операционной системой Android уведомления будут приходить независимо от состояния приложения.

Пользователь может подписаться или отказаться от рассылки уведомлений, при условии подключения устройства через интернет, используя меню «Уведомления». При первом запуске приложения подписка на уведомления происходит автоматически.

Насосы	
Насос отопления	 65°C
Насос ГВС	 62°C
Насос рециркуляции	 65°C 53°C

Отменить	Меню
	Основные настройки
	Вентиляторы
	Погодное регулирование
	Термостат
	Клапаны
	Режим работы котла
	Насосы
	Заполнение бункера
	Прочее
	Уведомления <input checked="" type="checkbox"/>
	О программе

Уведомления	
Текущие	
Ошибок нет	
История 	
	Низкая температура воды 10:44 01.08.2017 произошло 14:44 01.08.2017 получено

Учет технического обслуживания котла

Дата	Замечания о техническом состоянии	Выполняемая работ	Должность, фамилия и подпись ответственного лица





ЗАВОД ОТОПИТЕЛЬНОЙ ТЕХНИКИ И АВТОМАТИКИ

660061, г. Красноярск, ул. Калинина, 53А, а/я 26313
тел./факс (391) 247-77-77, 247-78-88, 247-79-99
e-mail:info@zota.ru, www.zota.ru